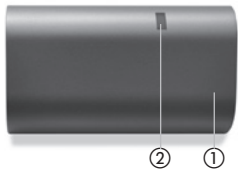


ArtMotion 2

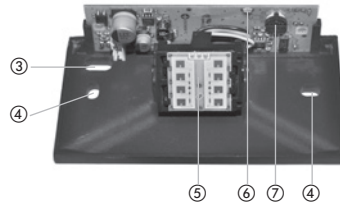
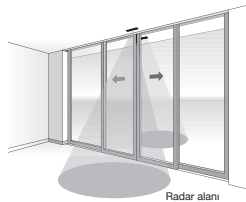
Otomatik kontrol edilen kapıları açmak için mikrodalga hareket algılayıcısı

Orijinal işletim kılavuzu

Genel



ArtMotion 2



- ① Kapak
- ② Led penceresi algılayıcı gösterimi
- ③ Kablo kanalı
- ④ Vida Deliği
- ⑤ Mikrodalga modülü
- ⑥ Mikrodalga LED'i: yeşil
- ⑦ Potansiyometre

1 Güvenlik bilgileri

Kapı güvenliği ile ilgili ulusal ve uluslar arası düzenlemelere uyun.

Algılayıcıyı yalnızca eğitimli ve nitelikli personel monte edebilir ve başlatabilir.

Birim yalnızca Bircher Reglomat tarafından açılabilir ve onarılabılır.

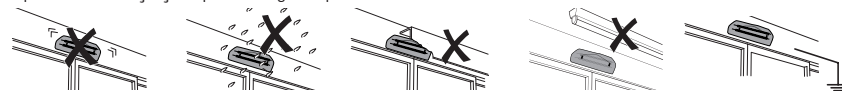
Birim yalnızca güvenli elektrik ayrılması olan emniyetli ekstra düşük gerilim (SELV) sisteminden çalıştırılmalıdır.

Uygulamanızın güvenlik işlevlerini her zaman bir bütün olarak düşünün, hiçbir zaman sistemin yalnızca bağımsız bir parçası ile ilgili olarak düşünmeyin.

Kurulumu yapan kişi bir risk değerlendirmesi gerçekleştirmek ve algılayıcı ile kapı sistemi kurulumunu doğru yapmakla yükümlüdür.

Elektronik bileşenlere dokunmayın.

Kapı sürücüsü ve çerçeve profili düzgün topraklanmalıdır.



İşletime alma

İşletime alma için önerilen süreç: I. Montaj II. Bağlantı

2 Montaj

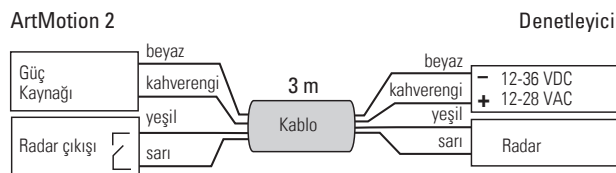
1. Kapağı çıkarın 2. Kabloyu yerleştirin ve bağlayın 3. Algılayıcıyı monte edin

Algılayıcının monte edilmesi

1. Matkap şablonunu konumlandırın
2. Delikleri delin, matkap şablonunu kaldırın
3. Kabloları yerleştirin ve algılayıcıyı monte edin

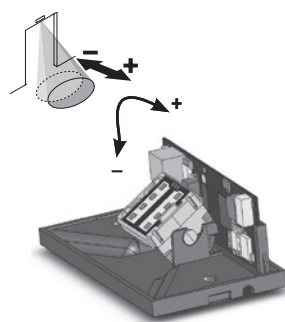


3 Elektrik bağlantıları

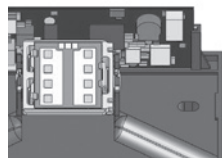


4 Mekaniksel ince ayar

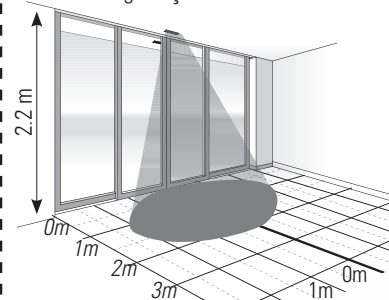
Manuel eğim ayarları
0° ... +45° (5° artımlarla)



Geniş radar alanı

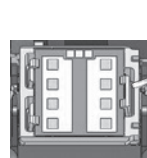


Eğim açısı: 35°



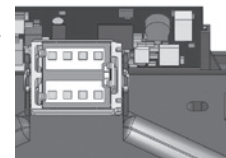
min. = 1,6 x 0,8 m
maks. = 4,8 x 2,3 m (GxM)

90° çevir

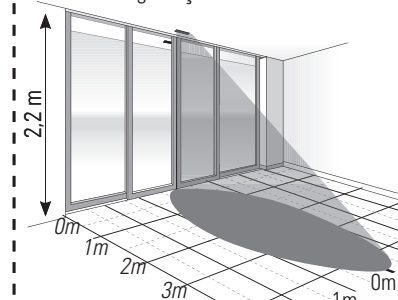


90°

Dar radar alanı



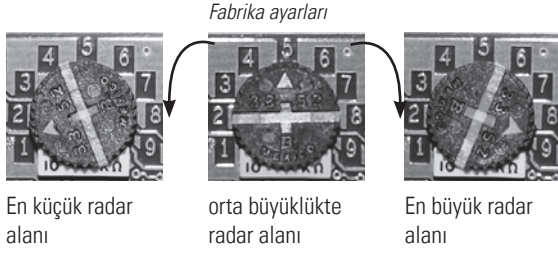
Eğim açısı: 35°



min. = 0,8 x 1,6 m
maks. = 2,3 x 4,8 m (GxM)

5 Radar alanının potansiyometre kullanılarak elle yapılandırılması

Potansiyometre



Radar işlevi		Açıklama	
Alan boyutu			1 = En küçük radar alanı 2 ... 8 = Orta büyüklükte radar alanı 9 = En büyük radar alanı

6 Arızaların çözümleri

yeşil LED	Arıza	Çözüm
	Kapı kapanırken radar yanlışlıkla çalışıyor	1. Radarın açısını kapıdan daha uzağa ayarlayın. 2. Radar alanının boyutunu ayarlayın.
sürekli yanar	Dışarıdan bir etki olmadan radar yanlışlıkla çalışıyor	1. Algılayıcının bitişiğinde ışık kaynakları (örneğin, floresan lambalar) bulunmadığından emin olun. 2. Algılayıcının yakınında hareket eden nesnelere (bitkiler, reklam posterleri vb.) bulunmadığından emin olun. 3. Radar algılayıcısının güçlü bir şekilde titremediğinden emin olun. 4. Yakınlardaki ikinci bir radar algılayıcısı etkiliyor olabilir (çok düşük olasılık).

7 Teknik veriler

Teknoloji	Radar 24.125 GHz
Montaj yüksekliği	1,8 - 4 m
Çalışma gerilimi	12-36 VDC / 12-28 VAC
Çalışma akımı	maks. 32 mA/24 VDC
Güç kullanımı	maks. 1,3 W
Radar çıkışı	maks. anahtarlama gerilimi: 48 VAC / VDC maks. anahtarlama akımı: 120 mA maks. anahtarlama kapasitesi: 550 mW
Koruma türü	IP54 uyarınca kullanıma uygundur
İşletme sıcaklığı	-20° ile 60° C arasında
Boyutlar	120 x 64 x 44 mm (U x G x D)
Ağırlık	95 g
Kablo uzunluğu	3 m

8 AT uygunluk bildirimini

İmalatçı:
Doküman yetkilisi:
Aşağıdaki yönergelere uyulmuştur:

Bircher Reglomat AG, Wiesengasse 20, CH-8222 Beringen
Bircher Reglomat GmbH, Robert Bosch Strasse 3, D-71088 Holzgerlingen
RoHS yönergesi 2011/65/EU,
R&TTE yönergesi 1999/5/EG ile 12.06.2016, RED 2014/53/EU 13.06.2016 tarihinden itibaren
Head of Sales & Marketing Damian Grand / Head of Operations Daniel Nef
ArtMotion 2

İmzalayan:
Ürün varyantları:

9 Üretim tarihi belirleme



Yılı (15) | Hafta (49)

10 İletişim

İmalatçı

Bircher Reglomat AG
Wiesengasse 20
CH-8222 Beringen
www.bircher-reglomat.com