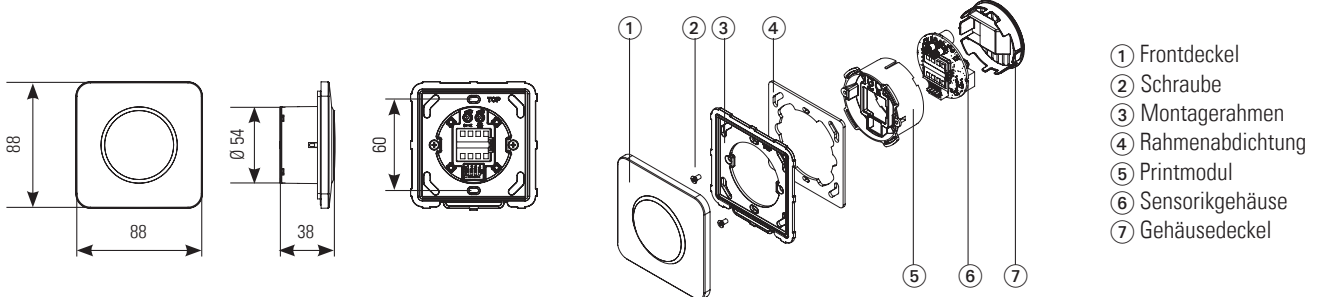


CleanSwitch

Übersetzung der Originalbetriebsanleitung

Allgemeines



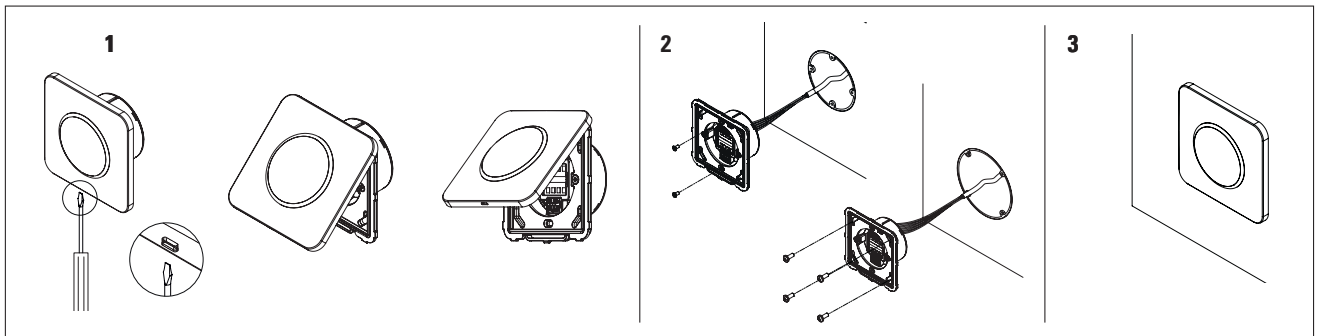
1 Sicherheitshinweise

Das Gerät darf nur von geschultem Fachpersonal installiert und in Betrieb genommen werden. Eingriffe und Reparaturen am Gerät dürfen nur durch den Hersteller durchgeführt werden.



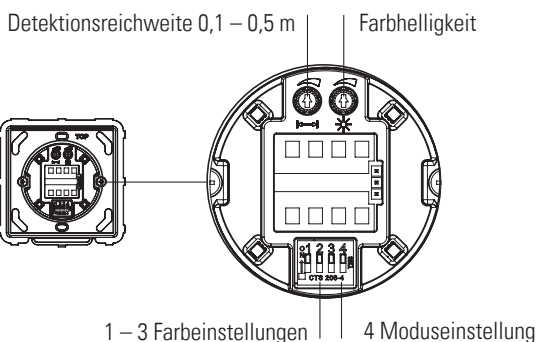
Das Gerät darf nur bei Schutzkleinspannung mit sicherer galvanischer Trennung betrieben werden. Betrachten Sie die Sicherheitsfunktionen Ihrer Applikation immer im Gesamten und niemals nur auf ein einzelnes Anlagenteil bezogen. Die Risikobeurteilung und die korrekte Installation des Sensors und der Anlage fällt in den Verantwortungsbereich des Installateurs. Vermeiden Sie generell Berührungen mit elektronischen Bauteilen.

2 Montage



3 Konfiguration

Werkzeinstellungen



DIP-Switches

1-3 Optisches Feedback

ON	1	2	3	4	Grün/Rot	ON	1	2	3	4	Rot/Rot
ON	1	2	3	4	Rot/Grün	ON	1	2	3	4	Blau/Blau
ON	1	2	3	4	Blau/Grün	ON	1	2	3	4	-/Grün
ON	1	2	3	4	Grün/Grün	ON	1	2	3	4	-/Blau

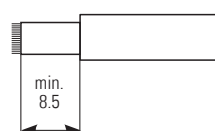
4 ON Toggle-Modus
4 OFF Pulse-Modus

ON	1	2	3	4	ON Toggle-Modus
ON	1	2	3	4	OFF Pulse-Modus

4 Elektrische Anschlüsse

Versorgung	—	Weiss	1
-	—	Rot	2
Versorgung	+	Grün	3
Relais COM	—	Grau	4
Relais NC	—	Blau	5
Relais NO	—		

Abisolierlänge min. 8,5 mm (Volldraht oder flexibler Draht)



AWG 24-16/0,2 - 1,5 mm²

- Volldraht > einstecken
- Flexibler Draht > Taste drücken und einstecken

6 Technische Daten

Technologie	Mikrowellen-Dopplerradar
Frequenz	24,125 GHz
Detektionsreichweite	0,1-0,5 m
Detektionsmodus	Pulse-Modus: Der Sensor detektiert während der Handbewegung Toggle-Modus: Erste Bewegung on/zweite Bewegung off
Erfassungsgeschwindigkeit	Min: 5 Hz oder ± 3 cm/s Max: 200 Hz oder $\pm 1,2$ m/s
Versorgungsspannung	12-24 VAC ± 10 % (50-60 Hz) 12-24 VDC $+ 20$ %/ $- 10$ %
Max. Leistungsaufnahme	< 1 W (mit optischem Feedback)
Ausgang	Relais mit Umschaltkontakt (potentialfrei) Max. Schaltspannung/Schaltstrom (DC): 1 A bis zu 30 V, 0,5 A bis zu 60 V Max. Schaltspannung/Schaltstrom (AC): 1 A bis zu 60V, 0,5 A bis zu 125V Max. Schaltleistung: 30 W (DC)/60 VA (AC)
Ausgangshaltezeit	«Relaishaltezeit»: 0,3 s «LED-Haltezeit»: 2 s
Lager-/Betriebstemperatur	- 20 bis + 60 °C
Schutzart	IP65 (fixiert mit 4 Schrauben, glatte Oberfläche)
Abmessung (mm)	88 x 88 x 38 mm (L x B x T)
Gewicht	55 g
Werkstoffe	ASA/PC

Anmerkung: CleanSwitch ist gemäss VAH Liste beständig gegenüber Oberflächendesinfektionsmitteln in Krankenhäusern.

7 Konformitätserklärung, Identifizierung des Baujahres anhand der Seriennummer

7.1 EG-Konformitätserklärung

Hersteller: Bircher Reglomat AG, Wiesengasse 20, CH-8222 Beringen
Es wurden folgende Richtlinien eingehalten: RoHS-Richtlinie 2011/65/EU, RED 2014/53/EU
Produktvariante: CleanSwitch

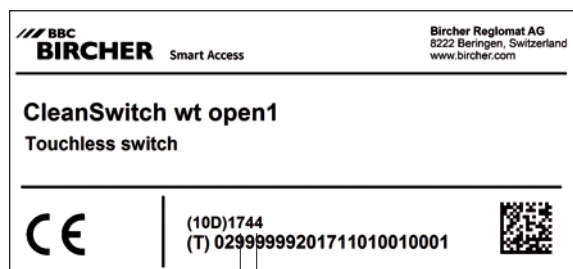
7.2 FCC-Zulassung

Dieses Gerät erfüllt die Anforderungen von Teil 15 der FCC-Vorschriften und der Norm RSS-210 von Industry Canada.



Warnung: Falls Änderungen oder Modifikationen an diesem Gerät vorgenommen werden, die nicht ausdrücklich von Bircher Reglomat AG zugelassen sind, kann die FCC-Genehmigung erlöschen, dieses Gerät zu betreiben.

7.3 Identifizierung des Baujahres



Jahr | Woche
17 | 44

8 Kontakt

Hersteller

BBC Bircher Smart Access

Bircher Reglomat AG
Wiesengasse 20
CH-8222 Beringen
www.bircher.com