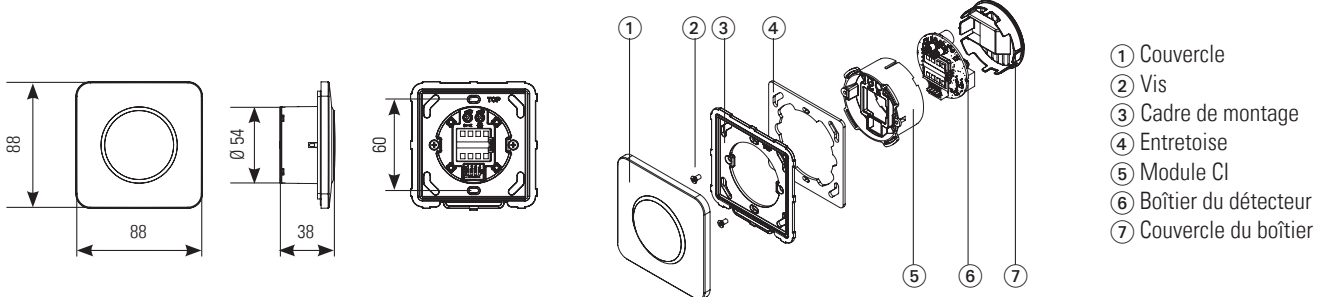


CleanSwitch

Interrupteur sans contact

Traduction de la notice originale

Généralités



1 Consignes de sécurité

Seul du personnel qualifié et formé est autorisé à installer et à mettre en service l'unité.

Seul le fabricant est habilitée à ouvrir et à réparer l'unité.

La présente unité doit être utilisée à basse tension et isolée électriquement.

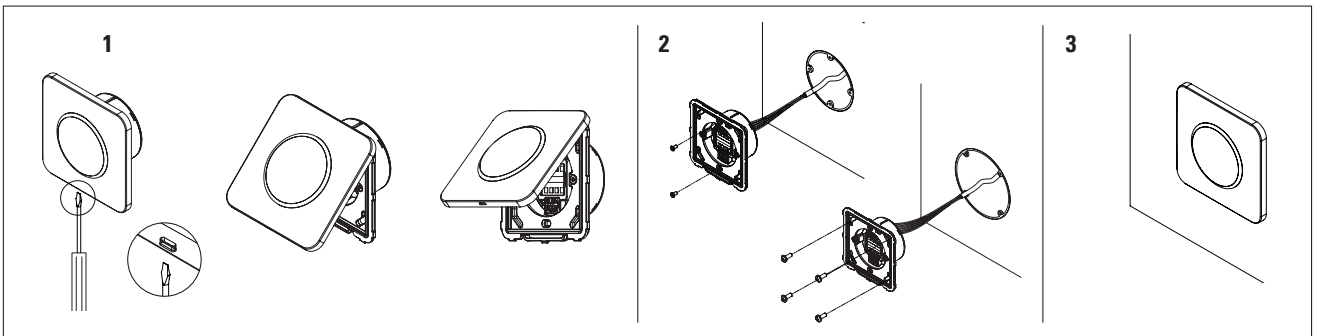


Toujours considérer les fonctions de sécurité de votre application comme un tout, et non du seul point de vue individuel de chaque composant du système.

L'installateur est tenu d'effectuer une évaluation des risques ; il est responsable de l'installation correcte du détecteur et du système.

Éviter de toucher les composants électriques.

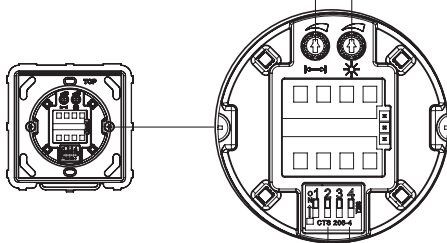
2 Module



3 Configuration

Paramètres d'usine

Plage de détection 0,1 – 0,5 m | Intensité des couleurs



1 – 3 Réglage des couleurs | 4 Mode paramétrage

Commutateurs DIP

1 – 3 Réglage du visuel couleur

ON	ON	ON	ON	Vert / rouge
1	2	3	4	
ON	ON	ON	ON	Rouge / vert
1	2	3	4	
ON	ON	ON	ON	Bleu / vert
1	2	3	4	
ON	ON	ON	ON	Vert / vert
1	2	3	4	
ON	ON	ON	ON	Rouge / rouge
1	2	3	4	
ON	ON	ON	ON	Bleu / bleu
1	2	3	4	
ON	ON	ON	ON	– / vert
1	2	3	4	
ON	ON	ON	ON	– / bleu
1	2	3	4	

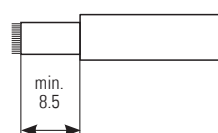
4 ON mode alterné
4 OFF m. à impulsions

ON	ON	ON	ON	ON	ON
1	2	3	4	Mode alterné	
OFF	OFF	OFF	OFF	OFF	OFF
1	2	3	4	M.à impuls.	

4 Branchements électriques

Alimentation –	Blanc	1
Alimentation +	Rouge	2
Relais COM	Vert	3
Relais NC	Gris	4
Relais NO	Bleu	5

Longueur de dénudage min. 8,5 mm (câble souple ou rigide)



AWG 24 – 16 / 0,2 – 1,5 mm²

- câble rigide > insérer
- câble souple > appuyer sur le bouton et insérer

6 Caractéristiques techniques

Technologie	Radar Doppler à micro-ondes
Fréquence	24,125 GHz
Plage de détection	0,1 – 0,5 m
Mode de détection	Mode à impulsions : le détecteur détecte le mouvement de la main Mode alterné : premier mouvement on / deuxième mouvement off
Vitesse de détection	Min.: 5 Hz ou ± 3 cm/s Max: 200 Hz ou $\pm 1,2$ m/s
Tension d'alimentation	12 – 24 VCA ± 10 % (50 – 60 Hz) 12 – 24 Vcc + 20 % (50 – 60 Hz)
Puissance consommée max.	< 1 W (avec feedback visuel)
Sortie	Relais avec contact flottant (sans potentiel) Tension/courant (CC) de commutation max. : 1 A jusqu'à 30 V, 0,5 A jusqu'à 60 V Tension/courant (CA) de commutation max. : 1 A jusqu'à 60 V, 0,5 A jusqu'à 125 V Puissance de commutation max. : 30 W (CC) / 60 VA (CA)
Temps de maintien sortie	« Temps de maintien relais » : 0,3 s « Temps de maintien LED » : 2 s
Température de stockage / de service	- 20 à + 60 °C
Type de protection	IP65 (fixation par 4 vis sur surface lisse)
Dimensions (mm)	88 x 88 x 38 mm (L x l x P)
Poids	55 g
Matériaux	ASA / PC

Avis : CleanSwitch résiste aux désinfectants pour surface utilisés dans les hôpitaux selon la liste VAH.

7 Déclaration de conformité, identification de l'année de fabrication par le numéro de série

7.1 Déclaration de conformité CE

Fabricant : Bircher Reglomat AG, Wiesengasse 20, CH-8222 Beringen
Les directives suivantes ont été respectées: RoHS 2011/65/EU, RED 2014/53/EU
Modèle : CleanSwitch

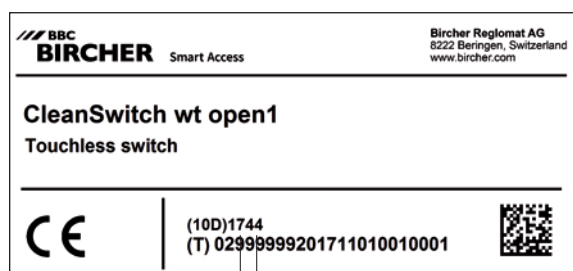
7.2 Homologation FCC

Cet appareil est conforme à la partie 15 des règlements FCC et à la norme RSS-210 de l'industrie canadienne.



Avertissement : Les changements ou modifications effectués sur cet équipement sans le consentement express de Bircher Reglomat AG peuvent annuler l'autorisation de la FCC d'utiliser ce même équipement.

7.3 Identification de l'année de fabrication



Année 17 | Semaine 44

8 Contact

Fabricant

BBC Bircher Smart Access

Bircher Reglomat AG
Wiesengasse 20
CH-8222 Beringen
www.bircher.com