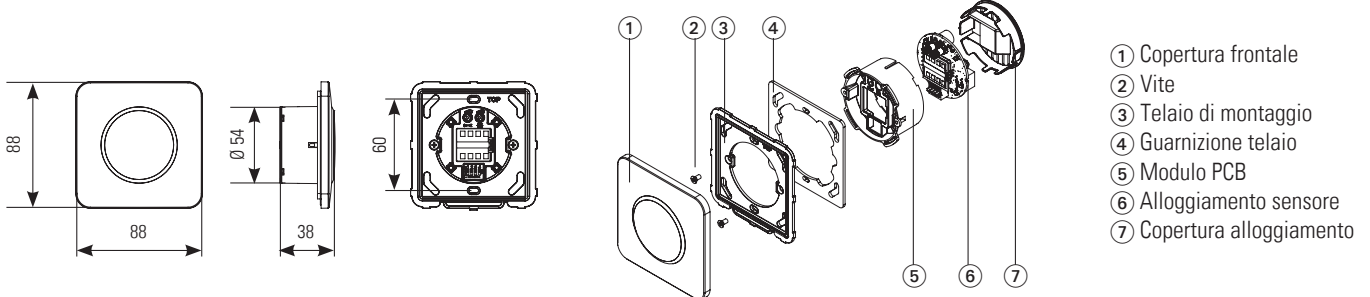


CleanSwitch

Interruttore senza contatto

Traduzione delle istruzioni originali

Indicazioni generali



1 Avvisi di sicurezza

L'installazione e la messa in servizio del sensore sono di esclusiva competenza di personale formato e qualificato.

L'unità può essere aperta e riparata solo dal produttore.



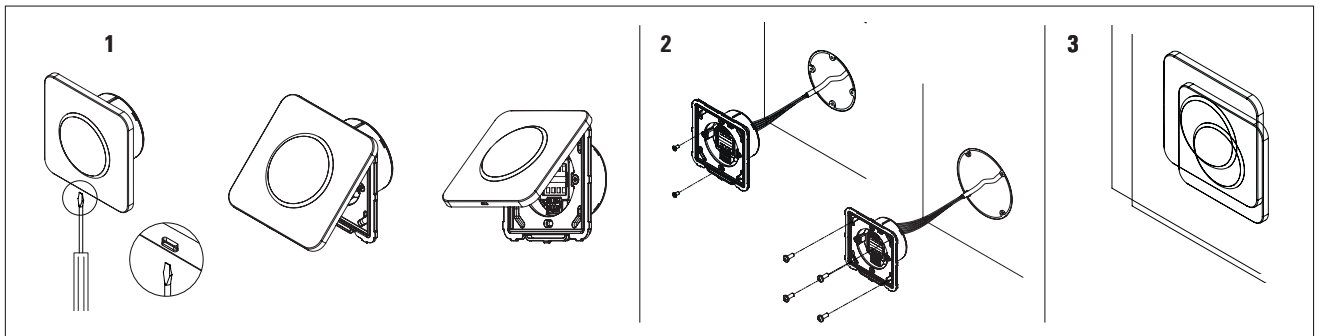
L'unità può funzionare solo con bassa tensione e con isolamento elettrico sicuro.

Considerare le funzioni di sicurezza dell'applicazione nel suo complesso e non solo in riferimento ad una singola componente del sistema.

L'installatore è tenuto a eseguire una valutazione dei rischi e a installare il sensore e il sistema in modo corretto.

Evitare di toccare i componenti elettronici.

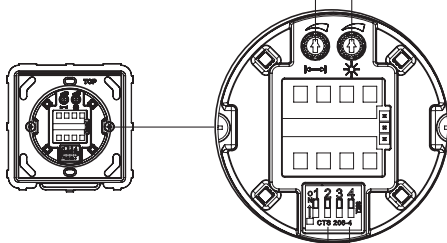
2 Assemblaggio



3 Configurazione

Impostazioni di fabbrica

Portata di rilevamento 0,1 – 0,5 m | Luminosità colore



1 – 3 Impostazioni colore | 4 Impostazione modalità

Commutatori DIP

1 – 3 Riscontro visivo

ON	1	2	3	4	Verde / rosso	ON	1	2	3	4	Rosso / rosso
ON	1	2	3	4	Rosso / verde	ON	1	2	3	4	Blu / blu
ON	1	2	3	4	Blu / verde	ON	1	2	3	4	- / verde
ON	1	2	3	4	Verde / verde	ON	1	2	3	4	- / blu

4 ON modalità interruttore

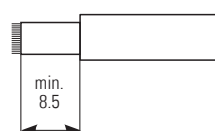
4 OFF modalità impulso

ON	1	2	3	4	ON modalità interruttore
ON	1	2	3	4	OFF modalità impulso

4 Collegamenti elettrici

Alimentazione –	—	Bianco	1
Alimentazione +	—	Rosso	2
Relè COM	—	Verde	3
Relè NC	—	Grigio	4
Relè NO	—	Blu	5

Lunghezza spelatura min. 8,5 mm (cavo rigido o flessibile)



Media 24 – 16 / 0,2 – 1,5 mm²

- Cavo rigido > spingere
- Cavo flessibile > premere il pulsante e spingere

6 Dati tecnici

Tecnologia	Radar doppler a microonde
Frequenza	24.125 GHz
Portata di rilevamento	0,1 – 0,5 m
Modalità di rilevamento	Modalità impulso: il sensore rileva durante il movimento della mano Modalità interruttore: primo movimento on / secondo movimento off
Velocità di rilevamento	Min: 5 Hz \pm 3 cm/s Max: 200 Hz \pm 1,2 m/s
Tensione di alimentazione	12 – 24 V AC \pm 10% (50 – 60 Hz) 12 – 24 V DC + 20% / – 10%
Potenza assorbita max.	< 1 W (con riscontro visivo)
Uscita	Relè con contatto di commutazione (a potenziale zero) Tensione/corrente di commutazione max. (DC): da 1 A a 30 V, da 0,5 A a 60 V Tensione/corrente di commutazione max. (AC): da 1 A a 60V, da 0,5 A a 125 V Potere di apertura max.: 30 W (DC) / 60 VA (AC)
Tempo di mantenimento uscita	"Tempo di mantenimento relè": 0,3 s "Tempo di mantenimento LED" 2 s
Temperatura di stoccaggio / esercizio	da – 20 a + 60 °C
Classe di protezione	IP65 (fissato con 4 viti, superficie liscia)
Dimensioni (mm)	88 x 88 x 38 mm (L x P x A)
Peso	55 g
Materiali	ASA / PC

Nota: CleanSwitch è resistente ai disinfettanti ospedalieri per superfici, secondo la lista VAH.

7 Dichiarazione di conformità, identificazione dell'anno di fabbricazione tramite numero di serie

7.1 Dichiarazione di conformità CE

Produttore: Bircher Reglomat AG, Wiesengasse 20, CH-8222 Beringen
Sono state osservate le seguenti direttive: RoHS 2011/65/EU, RED 2014/53/EU
Variante di prodotto: CleanSwitch

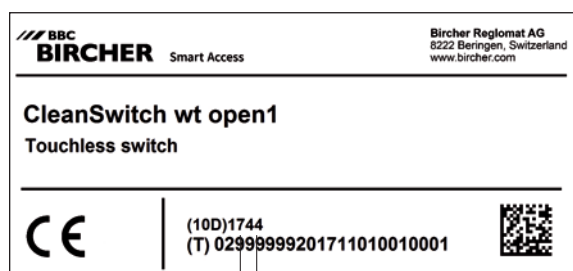
7.2 Omologazione FCC

Questo dispositivo soddisfa i requisiti della Parte 15 delle disposizioni FCC e della norma industriale canadese RSS-210.



Avvertenza: eventuali cambiamenti o modifiche apportati a questa attrezzatura senza l'autorizzazione esplicita di Bircher Reglomat AG possono invalidare l'autorizzazione FCC all'uso dell'attrezzatura.

7.3 Identificazione dell'anno di fabbricazione



Anno 17
Settimana 44

8 Contatto

Produttore

BBC Bircher Smart Access

Bircher Reglomat AG
Wiesengasse 20
CH-8222 Beringen
www.bircher.com