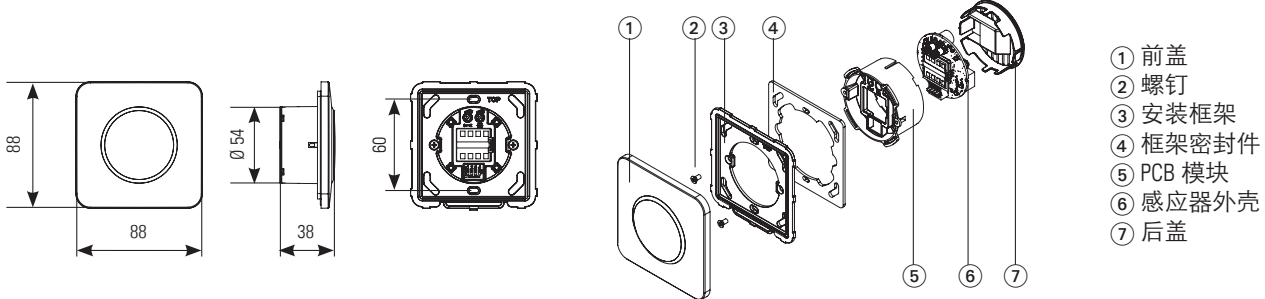


CleanSwitch

原版说明书译文

概述



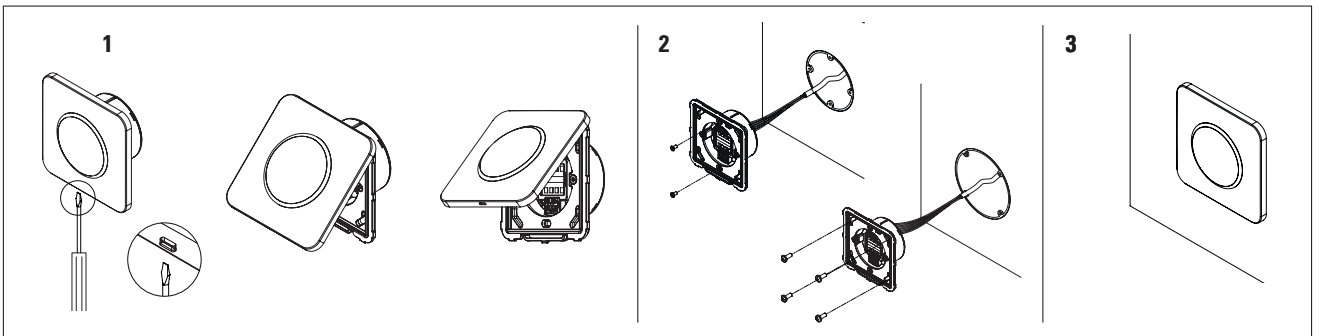
- ① 前盖
- ② 螺钉
- ③ 安装框架
- ④ 框架密封件
- ⑤ PCB 模块
- ⑥ 感应器外壳
- ⑦ 后盖

1 安全说明

该装置只能由经过训练且具备资质的人员安装和调试。
该装置只能由 制造商 打开和修理。

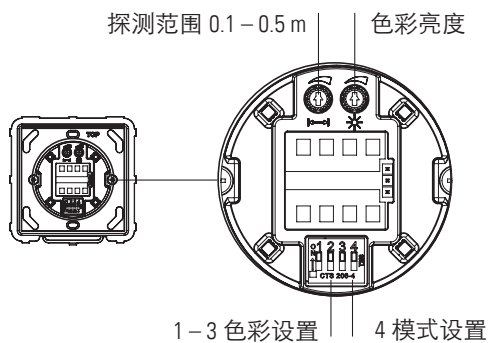
⚠ 仅限使用具有安全电气绝缘的保护性低压操作该装置。
时刻注重整体的安全功能，切勿只关注系统的某一部件。
安装员负责进行风险评估及正确安装探测器与系统。
避免碰触任何电子元件。

2 组装



3 配置

出厂设置



DIP 开关

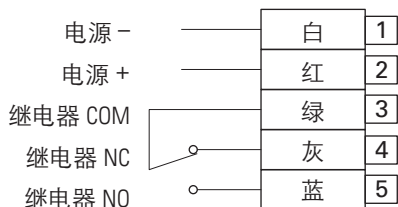
1-3 光反馈

打开	1	2	3	4	绿 / 红
打开	1	2	3	4	红 / 绿
打开	1	2	3	4	蓝 / 绿
打开	1	2	3	4	绿 / 绿
打开	1	2	3	4	红 / 红
打开	1	2	3	4	蓝 / 蓝
打开	1	2	3	4	- / 绿
打开	1	2	3	4	- / 蓝

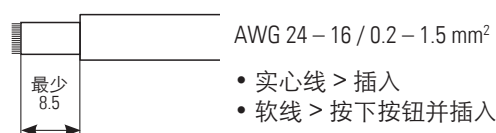
4 开启触发模式 4 关闭脉冲模式

打开	1	2	3	4	打开 触发 模式
打开	1	2	3	4	关闭 脉冲 模式

4 电气连接



剥线长度最少 8.5 mm (实心线或软线)



6 技术数据

技术	微波多普勒雷达
频率	24.125 GHz
探测范围	0.1 – 0.5 m
探测模式	脉冲模式：手移动时传感器进行探测 触发模式：第一次移动时打开/ 第二次移动时关闭
探测速度	最低：5 Hz 或 ± 3 cm/s 最高：200 Hz 或 ± 1.2 m/s
电源电压	12 – 24 VAC $\pm 10\%$ (50 – 60 Hz) 12 – 24 VDC $+ 20\%$ / $- 10\%$
最大功耗	< 1 W (带光反馈)
输出	带切换触点的继电器 (无电势) 最大切换电压/电流 (DC)：1 A 最高 30 V, 0.5 A 最高 60 V 最大切换电压/电流 (AC)：1 A 最高 60 V, 0.5 A 最高 125 V 最大切换功率：30 W (DC) / 60 VA (AC)
输出维持时间	“继电器维持时间”：0.3 秒 “LED 维持时间”：2 秒
存储 / 操作温度	- 20 至 + 60 °C
防护等级	IP65 表面光滑，利用4颗螺丝固定
尺寸 (mm)	88 x 88 x 38 mm (L x W x H)
重量	55 g
材料	ASA / PC

注意：CleanSwitch 可耐受医院内的表面消毒剂(符合VAH 列表)。

7 合规性声明，根据序列号识别制造年份

7.1 欧盟合规性声明

制造商：Bircher Reglomat AG, Wiesengasse 20, CH-8222 Beringen
遵循下列指令：RoHS 2011/65/EU, RED 2014/53/EU
产品型号：CleanSwitch

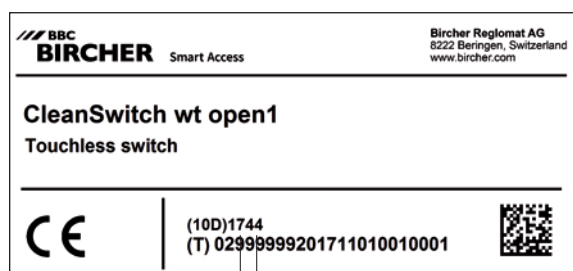
7.2 FCC 批准

此装置满足 FCC 法规第 15 部分和加拿大行业标准 RSS-210 的要求。



警告：未经 Bircher Reglomat AG 明示允许对此装置造成的更改或修改，可能导致 FCC 授权失效，无法操作此装置。

7.3 制造年份识别



年 周
17 44

8 联系方式

制造商

BBC Bircher Smart Access

Bircher Reglomat AG
Wiesengasse 20
CH-8222 Beringen
www.bircher.com