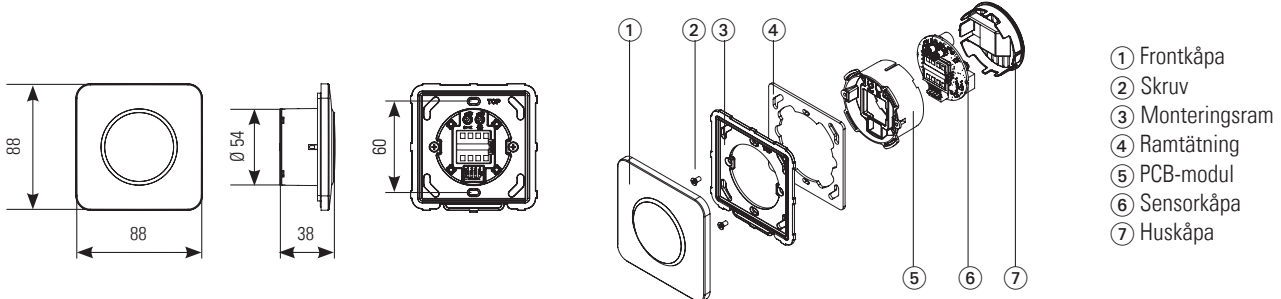


CleanSwitch

Beröringsfri brytare

Översättning av originalbruksanvisningen

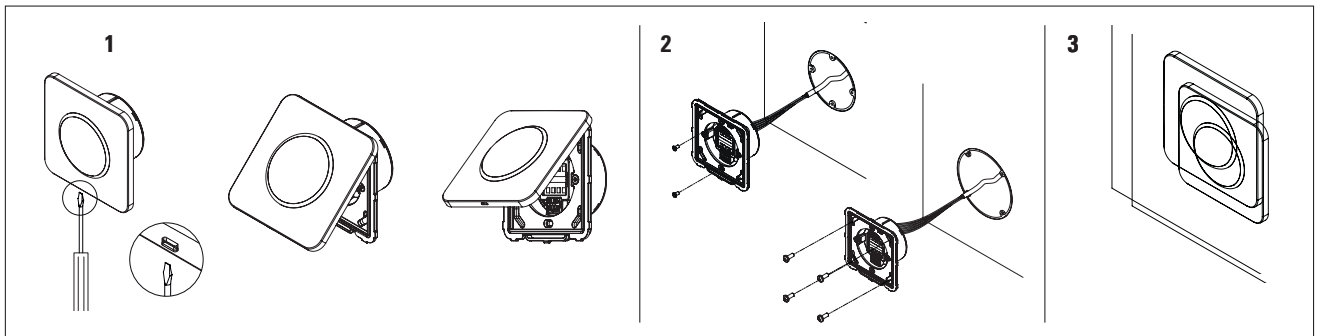
Allmänt



1 Säkerhetsanvisning

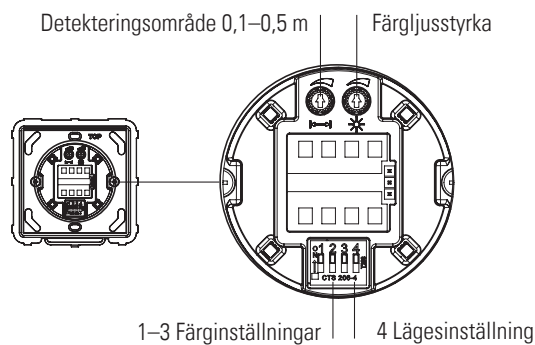
Enheten får endast installeras och tas i drift av utbildad och kvalificerad personal.
 Enheten får endast öppnas och repareras av tillverkare.
 Enheten får endast användas med skyddande lågspänning med säker elisolering.
 Följ alltid säkerhetsanvisningen i sin helhet, inte bara för enskilda komponenter i systemet.
 Installatören ansvarar för att göra en riskbedömning och att installera optikenheten och systemet på rätt sätt.
 Undvik att röra vid elektroniska komponenter.

2 Hopsättning



3 Konfiguration

Fabriksinställning



DIP-omkopplare

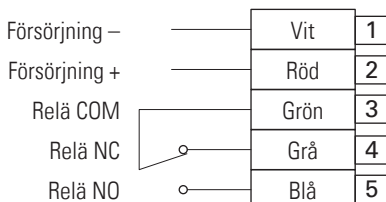
1–3 Optisk feedback

ON	1	2	3	4	Grön/Röd	ON	1	2	3	4	Röd/Röd
ON	1	2	3	4	Röd/Grön	ON	1	2	3	4	Blå/Blå
ON	1	2	3	4	Blå/Grön	ON	1	2	3	4	-/Grön
ON	1	2	3	4	Grön/Grön	ON	1	2	3	4	-/Blå

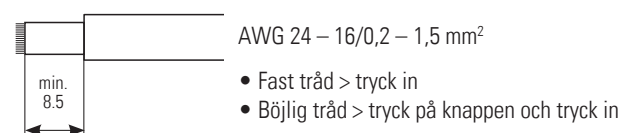
4 ON Omkopplarläge
4 OFF Pulsäge

ON	1	2	3	4	ON Omkopplarläge
ON	1	2	3	4	OFF Pulsäge

4 Elektriska anslutningar



Avdragningslängd minst 8,5 mm (fast eller böjlig tråd)



6 Tekniska data

Teknik	Mikrovågsbaserad dopplerradar
Frekvens	24,125 GHz
Detekteringsområde	0,1–0,5 m
Detekteringsläge	Pulsäge: sensorn känner av när handen rör sig Omkopplarläge: första rörelsen on/andra rörelsen off
Detekteringshastighet	Min: 5 Hz eller ± 3 cm/s Max: 200 Hz eller $\pm 1,2$ m/s
Försörjningsspänning	12–24 V AC ± 10 % (50–60 Hz) 12–24 V DC + 20 %/-10 %
Max. effektförbrukning	< 1 W (med optisk återkoppling)
Utgång	Relä med överkopplingskontakt (potentialfri) Max. omkopplingsspänning/-ström (DC): 1 A upp till 30 V, 0,5 A upp till 60 V Max. omkopplingsspänning/-ström (AC): 1 A upp till 60V, 0,5 A upp till 125V Max. omkopplingsström: 30 W (DC)/60 VA (AC)
Utgångskvarhållningstid	"Relä kvarhållningstid": 0,3 s "LED-kvarhållningstid": 2 s
Lagrings-/drifttemperatur	-20 till + 60 °C
Kapslingsklass	IP65 (monterad med fyra skruvar, slät yta)
Mått (mm)	88 x 88 x 38 mm (L x B x H)
Vikt	55 g
Material	ASA/PC

Observera: CleanSwitch är enligt VAH-listan resistent mot ytdesinfektionsmedel på sjukhus

7 Försäkran om överensstämmelse, identifiering av tillverkningsåret utifrån serienumret

7.1 EG-försäkran om överensstämmelse

Tillverkare: Bircher Reglomat AG, Wiesengasse 20, CH-8222 Beringen
Följande direktiv har beaktats: RoHS 2011/65/EU, RED 2014/53/EU
Produktvarianter: CleanSwitch

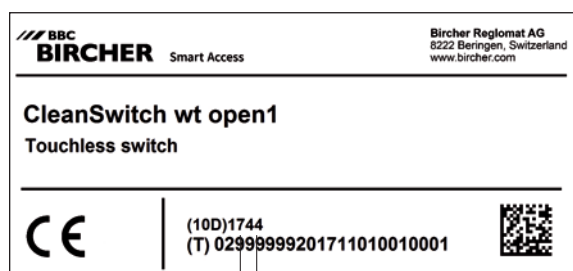
7.2 FFC-godkännande

Den här enheten uppfyller kraven i del 15 av FCC-kraven och industri-standarderna RSS-210 i Kanada.



Varning: Ändringar eller modifieringar av denna utrustning som inte uttryckligen har godkänts av Bircher Reglomat AG kan förverka FCC-godkännandet att få använda utrustningen.

7.3 Identifiering av tillverkningsåret



År 17
Vecka 44

8 Kontakt

Tillverkare

BBC Bircher Smart Access

Bircher Reglomat AG
Wiesengasse 20
CH-8222 Beringen
www.bircher.com