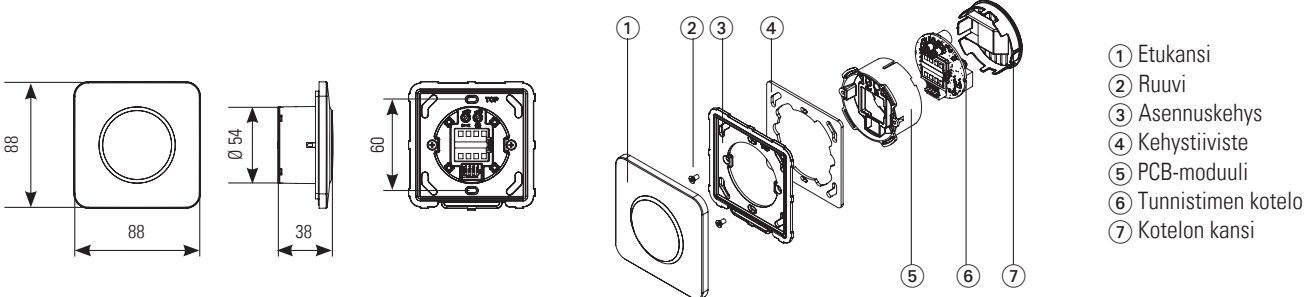


# CleanSwitch

Kosketukseton kytkin

## Alkuperäisten ohjeiden käänös

### Yleistä



- ① Etukansi
- ② Ruuvi
- ③ Asennuskehys
- ④ Kehystiiviste
- ⑤ PCB-moduuli
- ⑥ Tunnistimen kotelo
- ⑦ Kotelon kansi

## 1 Turvallisuusohjeet

Yksikön saa asentaa ja ottaa käyttöön vain koulutettu ja pätevä henkilökunta.

Yksikön saa avata ja korjata vain valmistaja.



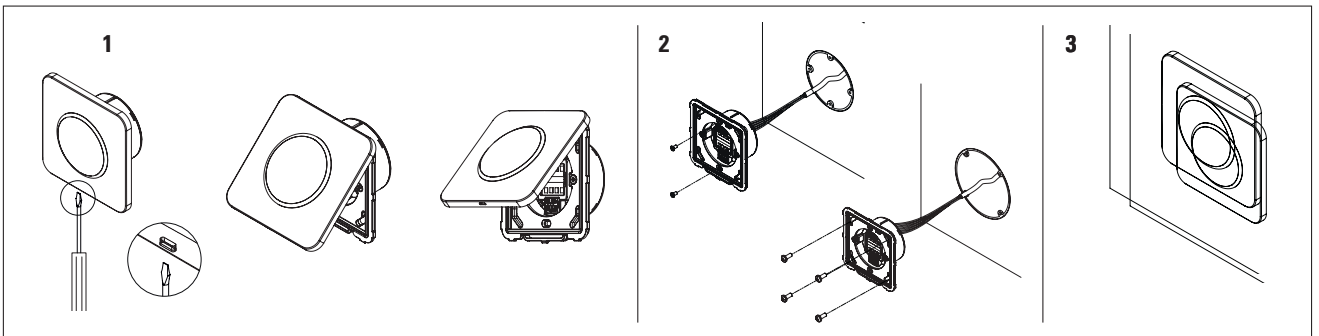
Tätä yksikköä saa käyttää vain suojaajienjännitteellä ja turvallisella sähköeristyksellä.

Sovelluksen turvallisuustoiminnot on aina käsitettävä kokonaisuudeksi, ei koskaan vain suhteessa johonkin järjestelmän yksittäiskomponenttiin.

Asentaja on vastuussa riskien arvioinnin suorittamisesta sekä tunnistimen ja järjestelmän oikeasta asennuksesta.

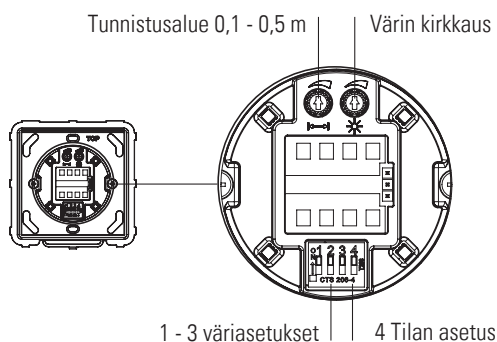
Vältä koskettamasta sähkökomponentteja.

## 2 Asennus



## 3 Konfigurointi

### Tehdasasetus



### DIP-kytkimet

1 - 3 optinen palaute

ON	1	2	3	4	vihreä/ punainen	ON	1	2	3	4	punainen/ punainen
ON	1	2	3	4	punainen/ vihreä	ON	1	2	3	4	sininen/ sininen
ON	1	2	3	4	sininen/vihreä	ON	1	2	3	4	-/vihreä
ON	1	2	3	4	vihreä/vihreä	ON	1	2	3	4	-/sininen

4 ON vaihtotila

4 OFF pulssitila

ON	1	2	3	4	ON vaihto- tila
ON	1	2	3	4	OFF pulssi- tila

## 4 Sähköliitännät

Syöttö -	valkoinen	1
Syöttö +	punainen	2
Rele COM	vihreä	3
Rele NC	harmaa	4
Rele NO	sininen	5

Kuorintapituus väh. 8,5 mm (jäykkä tai joustava johto)



- jäykkä johto > työnnä sisään
- joustava johto > paina painiketta ja työnnä sisään

## 6 Tekniset tiedot

Teknologia	mikroaalto-Doppler-tutka
Taajuus	24,125 GHz
Tunnistusalue	0,1 - 0,5 m
Tunnistustapa	pulssitila: tunnistin tunnistaa kun käsi liikkuu vaihtotila: ensimmäinen liike ON/toinen liike OFF
Tunnistusnopeus	väh.: 5 Hz tai $\pm$ 3 cm/s enint.: 200 Hz tai $\pm$ 1,2 m/s
Syöttöjännite	12 - 24 VAC $\pm$ 10 % (50 - 60 Hz) 12 - 24 VDC + 20 % / - 10 %
Suurin virrankulutus	< 1 W (optisen palautteen kanssa)
Teho	Rele kytkentäkoskettimella (potentiaalivapaa) Suurin kytkentäjännite/virta (DC): 1 A enint. 30 V, 0,5 A enint. 60 V Suurin kytkentäjännite/virta (AC): 1 A enint. 60 V, 0,5 A enint. 125 V Suurin kytkentäteho: 30 W (DC)/60 VA (AC)
Tehon pitoaika	"releen pitoaika": 0,3 s "LEDin pitoaika": 2 s
Varastointi-/käyttölämpötila	-20 ... +60 °C
Kotelointiluokka	IP65 (asennettu neljällä ruuvilla, sileä pinta)
Mitat (mm)	88 x 88 x 38 mm (P x L x K)
Paino	55 g
Materiaalit	ASA/PC

**Huomautus: CleanSwitch kestää sairaaloiden pintadesinfointiaineita on VAH-luettelon mukaan**

## 7 Vaatimustenmukaisuusvakuutus, valmistusvuoden tunnistus sarjanumeron perusteella

### 7.1 EU-vaatimustenmukaisuusvakuutus

Valmistaja: Bircher Reglomat AG, Wiesengasse 20, CH-8222 Beringen  
Seuraavia direktiivejä on noudatettu: RoHS 2011/65/EU, RED 2014/53/EU  
Tuoteversio: CleanSwitch

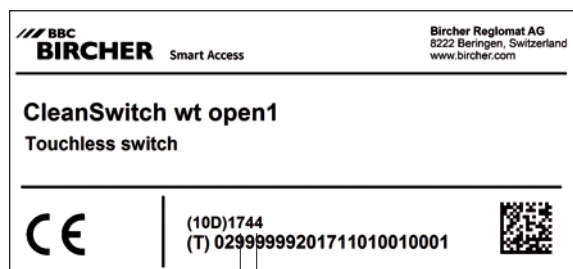
### 7.2 FCC-hyväksyntä

Tämä laite täyttää FCC-säännösten osan 15 sekä Kanadan teollisuusstandardin RSS-210 vaatimukset.



**Varoitus:** Jos tähän tuotteeseen tehdään muutoksia, jotka eivät nimenomaisesti ole Bircher Reglomat AG -yhtiön hyväksymiä tämän tuotteen käytön FCC-hyväksyntä raukeaa.

### 7.3 Valmistusvuoden tunnistus



Vuosi 17 | Viikko 44

## 8 Yhteystiedot

### Valmistaja

#### BBC Bircher Smart Access

Bircher Reglomat AG  
Wiesengasse 20  
CH-8222 Beringen  
www.bircher.com