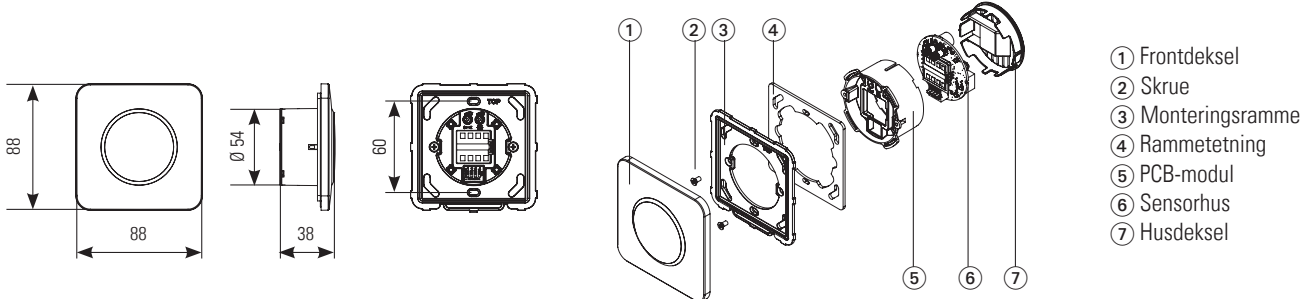


CleanSwitch

Kontaktfri bryter

Øversettelse av brukerveiledningens original

Generelt



1 Sikkerhetsanvisninger

Apparatet skal bare installeres og tas i bruk av kvalifisert fagpersonale.

Apparatet skal bare åpnes og repareres av produsent.



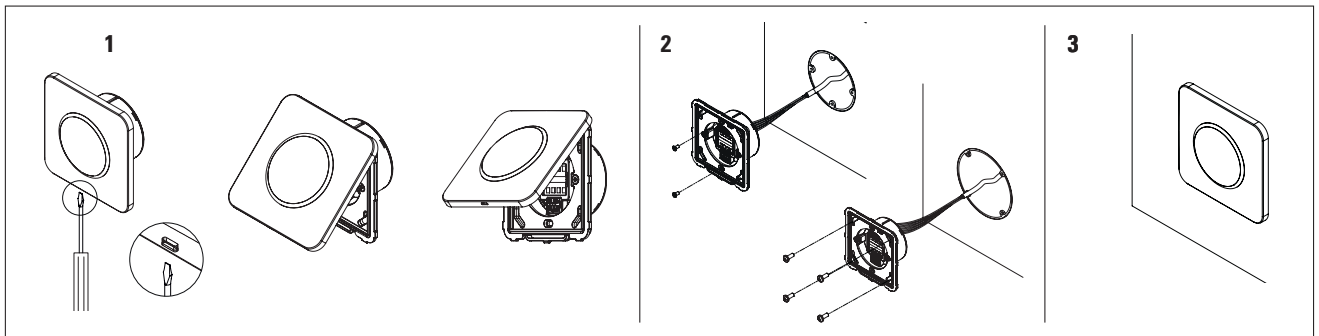
Dette apparatet skal kun betjenes fra et beskyttet lavspenningsanlegg med elektrisk isolasjonsvern.

Apparatets sikkerhetsfunksjoner skal alltid betraktes i sin helhet, og aldri kun med hensyn til de enkle komponentene i systemet.

Installasjonspersonalet har ansvaret for å gjennomføre en risikovurdering og for å installere den optiske enheten og systemet på en korrekt måte.

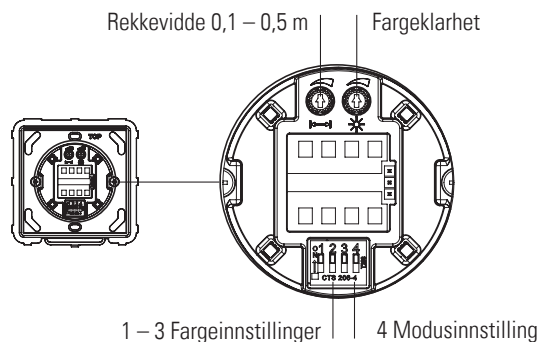
Unngå berøringen av elektriske komponenter.

2 Montasje



3 Konfigurering

Fabrikkinnstilling



DIP-brytere

1 – 3 Optisk tilbakemelding

ON	1	2	3	4	Grønn / Rød
ON	1	2	3	4	Rød / Grønn
ON	1	2	3	4	Blå / Grønn
ON	1	2	3	4	Grønn / Grønn
ON	1	2	3	4	Rød / Rød
ON	1	2	3	4	Blå / Blå
ON	1	2	3	4	- / Grønn
ON	1	2	3	4	- / Blå

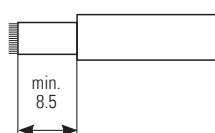
4 ON vippe-modus 4 OFF impuls-modus

ON	1	2	3	4	ON Nvippe modus
ON	1	2	3	4	OFF impuls modus

4 Elektriske tilkoblinger

Forsyning –	Hvit	1
Forsyning +	Rød	2
Relé COM	Grønn	3
Relé NC	Grå	4
Relé NO	Blå	5

Klippelengde minst 8,5 mm (hard eller myk kabel)



AWG 24 – 16 / 0,2 – 1,5 mm²

- Hard kabel > trykk inn
- Myk kabel > trykk på knappen og trykk inn

6 Tekniske data

Teknologi	Mikrobølge dopplerradar
Frekvens	24,125 GHz
Rekkevidde	0,1 – 0,5 m
Modus	Impuls-modus: sensoren reagerer mens hånden beveger seg Vippe-modus: første bevegelse on / andre bevegelse off
Hastighet	Min.: 5 Hz eller ± 3 cm/s Maks.: 200 Hz eller $\pm 1,2$ m/s
Forsyningsspenning	12 – 24 VAC ± 10 % (50 – 60 Hz) 12 – 24 VDC ± 20 % / $- 10$ %
Maks. inngangseffekt	< 1 W (med optisk tilbakemelding)
Output	Relé med vekselkontakt (uten potensial) Maks. vekselspanning/strøm (DC): 1A opptil 30V, 0.5A opptil 60V Maks. vekselspanning/strøm (AC): 1A opptil 60V, 0.5A opptil 125V Maks. vekseffekt: 30 W (DC) / 60 VA (AC)
Outputventetid	"Reléventetid": 0,3 s "LED-ventetid": 2 s
Lager-/ brukstemperatur	- 20 til + 60 °C
Beskyttelsesgrad	IP65 (montert med fire skruer, glatt overflate)
Dimensjoner (mm)	88 x 88 x 38 mm (L x B x H)
Vekt	55 g
Materialer	ASA / PC

Merk: CleanSwitch er ifølge VAH-listen resistent mot rengjøringsmidler til desinfisering av overflater som brukes i sykehus.

7 Konformitetserklæring, opplysning om produksjonsåret gjennom serienummeret

7.1 EC-konformitetserklæring

Produsent: Bircher Reglomat AG, Wiesengasse 20, CH-8222 Beringen
Følgende direktiver ble fulgt: RoHS 2011/65/EU, RED 2014/53/EU
Produktversjon: CleanSwitch

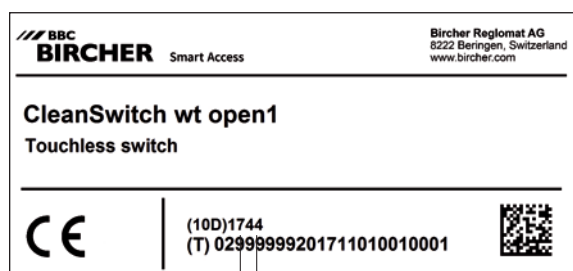
7.2 FCC-godkjenning

Dette apparatet er i samsvar med kravene nevnt i del 15 av FCC-reglene og RSS-210 standard of Industry Canada.



Advarsel: Forandringer eller endringer på utstyret uten godkjenning fra Bircher Reglomat AG kan føre til at FCC-brukstillatelsen for apparatet opphører.

7.3 Opplysning om produksjonsåret



8 Kontakt

Produsent

BBC Bircher Smart Access

Bircher Reglomat AG
Wiesengasse 20
CH-8222 Beringen
www.bircher.com