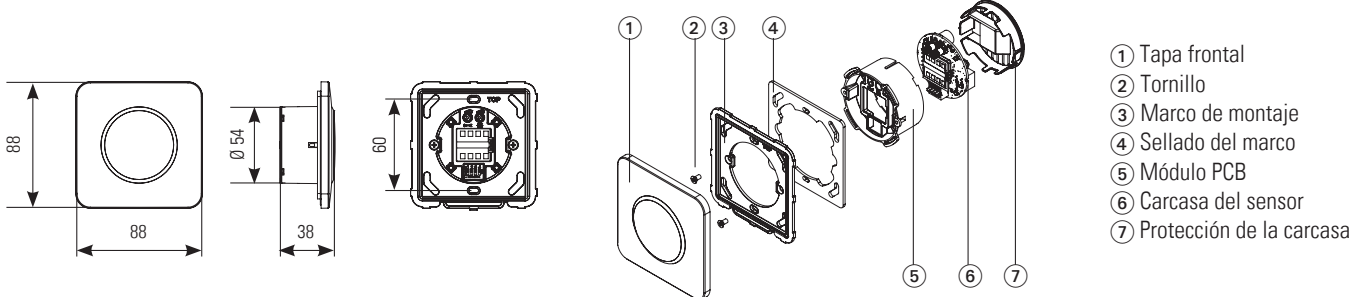


CleanSwitch Basic

Traducción de las instrucciones originales

General



1 Indicaciones de seguridad

La instalación y puesta en marcha de la unidad es competencia exclusiva del personal cualificado.

La apertura y reparación de la unidad es competencia exclusiva del fabricante

La unidad solo se puede poner en funcionamiento desde una tensión baja de protección con una separación galvánica segura.

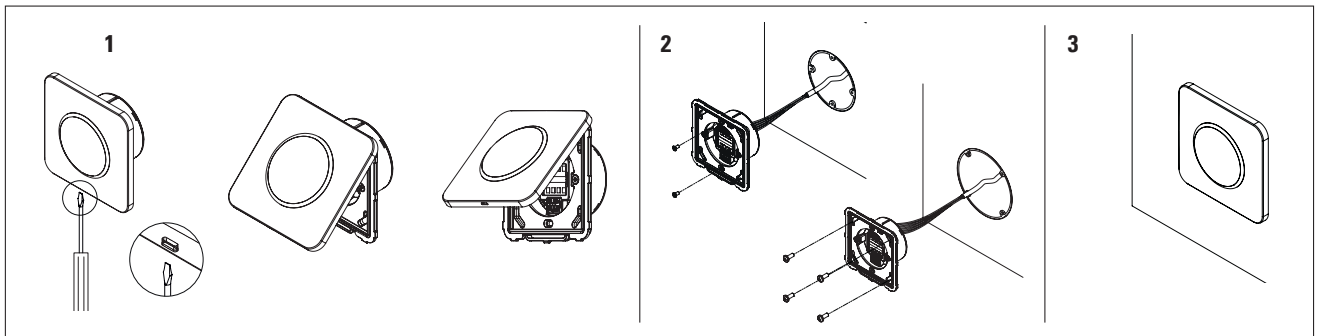


Tenga siempre en cuenta las funciones de seguridad de su aplicación de forma integral, no únicamente en relación a un componente independiente del sistema.

El instalador es responsable de realizar una evaluación de riesgos y de instalar el sensor y el sistema de forma correcta.

No toque los componentes electrónicos.

2 Instalación



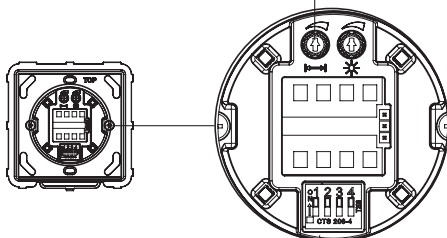
3 Configuración

Ajustes de fábrica

Alcance de detección 0,1 – 0,5 m

Conmutadores DIP

4 ON modo alterno
4 OFF modo pulso



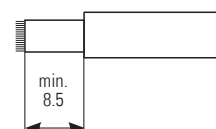
1 – 3 Conmutador DIP fuera de servicio

ON	ON	ON	ON	ON	ON	ON	ON
1	2	3	4	1	2	3	4
				OFF	OFF	OFF	OFF
				1	2	3	4
				Modo alterno	Modo alterno	Modo pulso	Modo pulso

4 Conexiones eléctricas

Suministro –	Blanco	1
Suministro +	Rojo	2
Relé COM	Verde	3
Relé NC	Gris	4
Relé NO	Azul	5

Longitud de desaislado mín. 8,5 mm (cable rígido o flexible)



AWG 24 – 16 / 0,2 – 1,5 mm²

- Cable rígido > insertar
- Cable flexible > pulsar botón e insertar

6 Datos técnicos

Tecnología	Sensor de microondas Doppler
Frecuencia	24 125 GHz
Alcance de detección	0,1 – 0,5 m
Modo de detección	Modo pulso: el sensor detecta mientras la mano se mueve Modo alterno: el primer movimiento on / el segundo movimiento off
Velocidad de detección	Mín.: 5 Hz o \pm 3 cm/s Máx.: 200 Hz o \pm 1,2 m/s
Tensión de alimentación	12 – 24 V CA \pm 10 % (50 – 60 Hz) 12 – 24 V CC + 20 % / – 10 %
Absorción de potencia máx.	< 1 W (sin testigo óptico)
Potencia de emisión	Relé con contacto de cambio (sin potencial) Tensión de conmutación máx. / corriente (CC): 1 A hasta 30 V, 0,5 A hasta 60 V Tensión de conmutación máx. / corriente (CA): 1 A hasta 60 V, 0,5 A hasta 125 V Potencia de conmutación máx.: 30 W (CC) / 60 VA (CA)
Tiempo de retención de la salida de señal	“Tiempo de retención del relé”: 0,3 s
Temperatura de almacenamiento / funcionamiento	De – 20 a + 60 °C
Clase de protección	IP65 con 4 tornillos (superficie plana)
Dimensiones (mm)	88 x 88 x 38 mm (An x Al x Pr)
Peso	55 g
Materiales	ASA / PC

Nota: CleanSwitch Basic es resistente según la lista VAH a los desinfectantes de superficies de los hospitales.

7 Declaración de conformidad, identificación del año de fabricación por el número de serie

7.1 Declaración de conformidad de la CE

Fabricante: Bircher Reglomat AG, Wiesengasse 20, CH-8222 Beringen (Suiza)
Se han observado las siguientes directivas: RoHS 2011/65/EU, RED 2014/53/EU
Versión de producto: CleanSwitch Basic

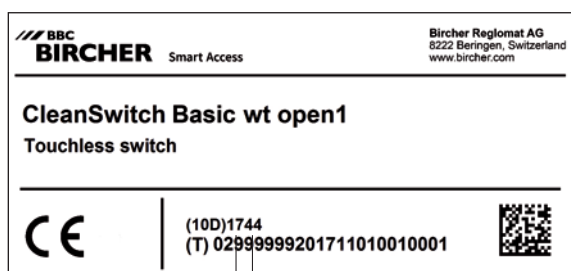
7.2 Aprobado por la Comisión Federal de Comunicaciones (FCC)

Este dispositivo cumple los requisitos de la Sección 15 de la normativa de la FCC y la norma RSS-210 del Ministerio de Industria de Canadá.



Aviso: Los cambios o las modificaciones realizadas a este equipo sin el consentimiento expreso de Bircher Reglomat AG pueden dejar sin efecto la autorización de la FCC para utilizar este equipo.

7.3 Identificación del año de fabricación



Año | Semana
17 | 34

8 Contacto

Fabricante

BBC Bircher Smart Access

Bircher Reglomat AG
Wiesengasse 20
CH-8222 Beringen
www.bircher.com