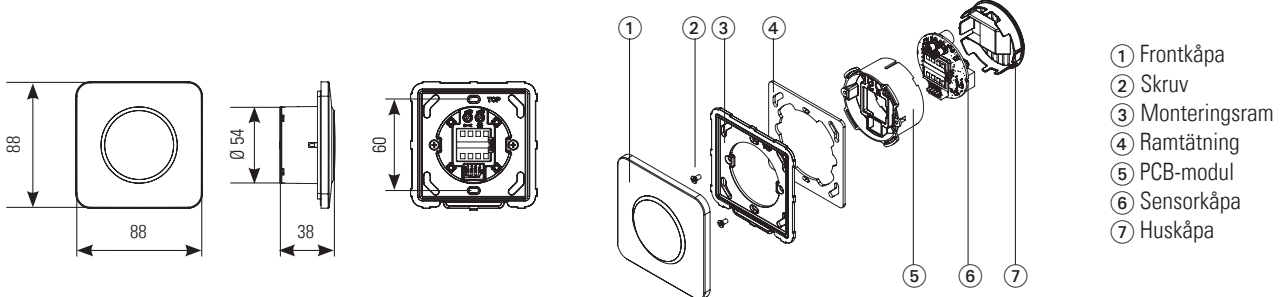


CleanSwitch Basic

Beröringsfri brytare

Översättning av originalbruksanvisningen

Allmänt



1 Säkerhetsanvisning

Enheten får endast installeras och tas i drift av utbildad och kvalificerad personal.

Enheten får endast öppnas och repareras av tillverkare.

Enheten får endast användas med skyddande lågspänning med säker elisolering.

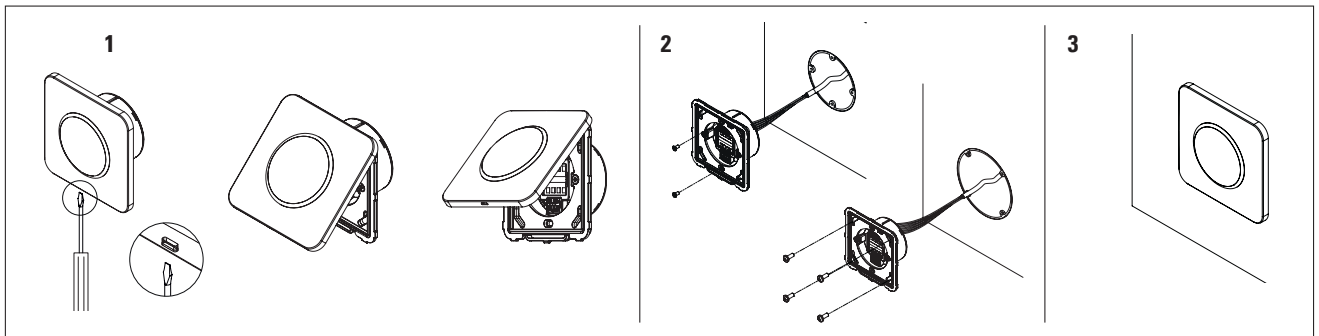


Följ alltid säkerhetsanvisningen i sin helhet, inte bara för enskilda komponenter i systemet.

Installatören ansvarar för att göra en riskbedömning och att installera optikenheten och systemet på rätt sätt.

Undvik att röra vid elektroniska komponenter.

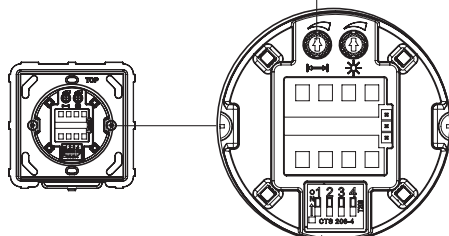
2 Hopsättning



3 Konfiguration

Fabriksinställning

Detekteringsområde 0,1–0,5 m



DIP-omkopplare

4 ON Omkopplarläge

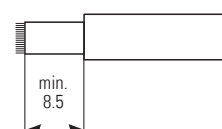
4 OFF Pulsäge

ON	ON	ON	ON	ON Omkopplarläge
1	2	3	4	
ON	ON	ON	OFF	OFF Pulsäge
1	2	3	4	

4 Elektriska anslutningar

Försörjning -	Vit	1
Försörjning +	Röd	2
Relä COM	Grön	3
Relä NC	Grå	4
Relä NO	Blå	5

Avdragningslängd minst 8,5 mm (fast eller böjlig tråd)



AWG 24 – 16/0,2 – 1,5 mm²

- Fast tråd > tryck in
- Böjlig tråd > tryck på knappen och tryck in

6 Tekniska data

Teknik	Mikrovågsbaserad dopplerradar
Frekvens	24,125 GHz
Detekteringsområde	0,1–0,5 m
Detekteringsläge	Pulsläge: sensorn känner av när handen rör sig Omkopplarläge: första rörelsen on/andra rörelsen off
Detekteringshastighet	Min: 5 Hz eller ± 3 cm/s Max: 200 Hz eller $\pm 1,2$ m/s
Försörjningsspänning	12–24 V AC ± 10 % (50–60 Hz) 12–24 V DC + 20 %/-10 %
Max. effektförbrukning	< 1 W (utan optisk återkoppling)
Utgång	Relä med överkopplingskontakt (potentialfri) Max. omkopplingsspänning/-ström (DC): 1 A upp till 30 V, 0,5 A upp till 60 V Max. omkopplingsspänning/-ström (AC): 1 A upp till 60V, 0,5 A upp till 125V Max. omkopplingsström: 30 W (DC)/60 VA (AC)
Utgångskvarhållningstid	"Relävarhållningstid": 0,3 s
Lagrings-/drifttemperatur	-20 till + 60 °C
Kapslingsklass	IP65 (monterad med fyra skruvar, slät yta)
Mått (mm)	88 x 88 x 38 mm (L x B x H)
Vikt	55 g
Material	ASA/PC

Observera: CleanSwitch Basic är enligt VAH-listan resistent mot ytdesinfektionsmedel på sjukhus.

7 Försäkran om överensstämmelse, identifiering av tillverkningsåret utifrån serienumret

7.1 EG-försäkran om överensstämmelse

Tillverkare: Bircher Reglomat AG, Wiesengasse 20, CH-8222 Beringen
Följande direktiv har beaktats: RoHS 2011/65/EU, RED 2014/53/EU
Produktvarianter: CleanSwitch Basic

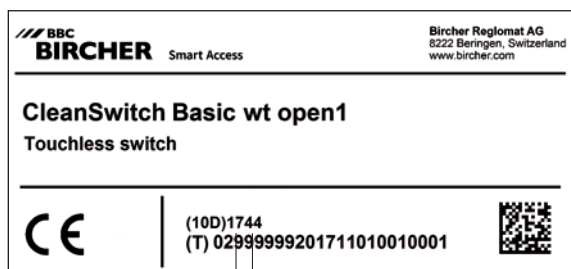
7.2 FCC-godkännande

Den här enheten uppfyller kraven i del 15 av FCC-kraven och industri-standardens RSS-210 i Kanada.



Varning: Ändringar eller modifieringar av denna utrustning som inte uttryckligen har godkänts av Bircher Reglomat AG kan förverka FCC-godkännandet att få använda utrustningen.

7.3 Identifiering av tillverkningsåret



År 17
Vecka 44

8 Kontakt

Tillverkare

BBC Bircher Smart Access

Bircher Reglomat AG
Wiesengasse 20
CH-8222 Beringen
www.bircher.com