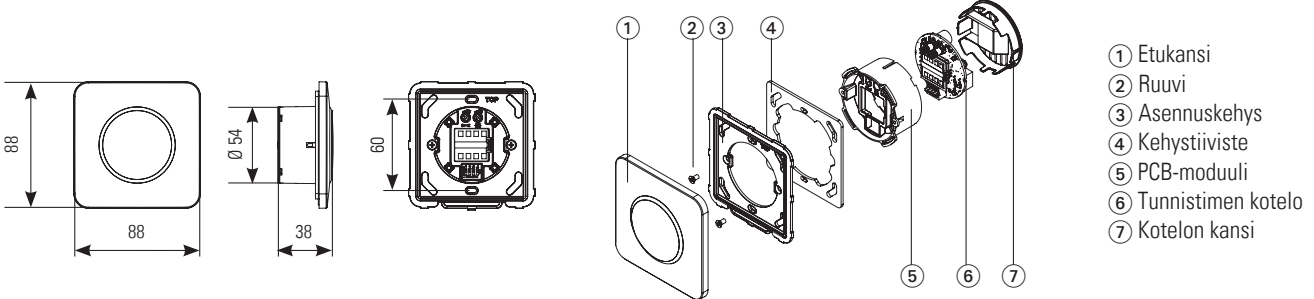


CleanSwitch Basic

Kosketukseton kytkin

Alkuperäisten ohjeiden käänös

Yleistä



1 Turvallisuusohjeet

Yksikön saa asentaa ja ottaa käyttöön vain koulutettu ja pätevä henkilökunta.

Yksikön saa avata ja korjata vain valmistaja.

Tätä yksikköä saa käyttää vain suojaajienjännitteellä ja turvallisella sähköeristyksellä.

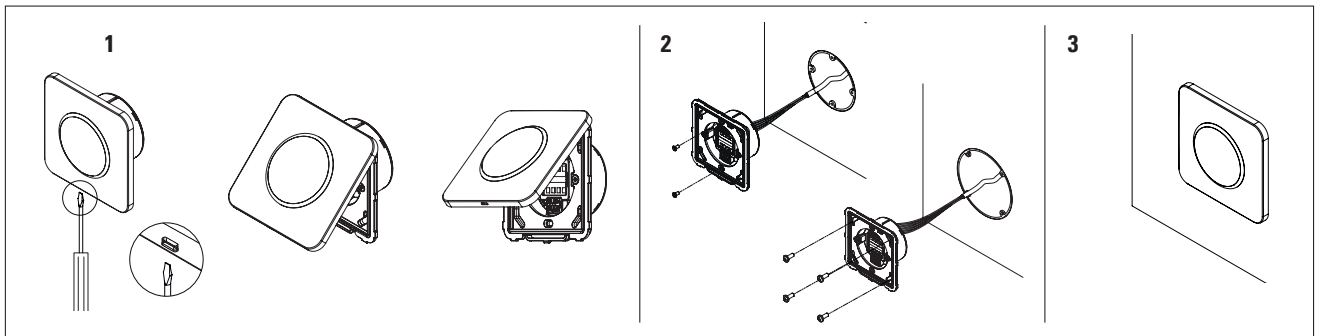


Sovelluksen turvallisuustoiminnot on aina käsitettävä kokonaisuudeksi, ei koskaan vain suhteessa johonkin järjestelmän yksittäiskomponenttiin.

Asentaja on vastuussa riskien arvioinnin suorittamisesta sekä tunnistimen ja järjestelmän oikeasta asennuksesta.

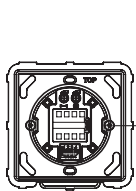
Vältä koskettamasta sähkökomponentteja.

2 Asennus

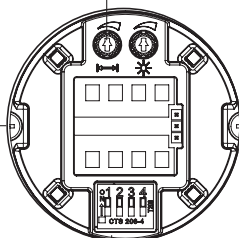


3 Konfigurointi

Tehdasasetus



Tunnistusalue 0,1 - 0,5 m



1 – 3 DIP-kytkin ei toiminnassa

DIP-kytkimet

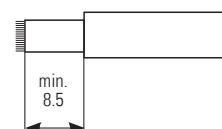
4 ON vaihtotila
4 OFF pulssitila

ON	ON	ON	ON	ON vaihto-tila
1	2	3	4	
ON	ON	ON	ON	OFF pulssi-tila
1	2	3	4	

4 Sähköliitännät

Syöttö –	valkoinen	1
Syöttö +	punainen	2
Rele COM	vihreä	3
Rele NC	harmaa	4
Rele NO	sininen	5

Kuorintapituus väh. 8,5 mm (jäykkä tai joustava johto)



AWG 24 - 16/0,2 – 1,5 mm²

- jäykkä johto > työnnä sisään
- joustava johto > paina painiketta ja työnnä sisään

6 Tekniset tiedot

Teknologia	mikroaalto-Doppler-tutka
Taajuus	24,125 GHz
Tunnistusalue	0,1 - 0,5 m
Tunnistustapa	pulssitila: tunnistin tunnistaa kun käsi liikkuu vaihtotila: ensimmäinen liike ON/toinen liike OFF
Tunnistusnopeus	väh.: 5 Hz tai \pm 3 cm/s enint.: 200 Hz tai \pm 1,2 m/s
Syöttöjännite	12 - 24 VAC \pm 10 % (50 - 60 Hz) 12 - 24 VDC + 20 % / - 10 %
Suurin virrankulutus	< 1 W (ilman optista palautetta)
Teho	Rele kytkentäkoskettimella (potentiaalivapaa) Suurin kytkentäjännite/virta (DC): 1 A enint. 30 V, 0,5 A enint. 60 V Suurin kytkentäjännite/virta (AC): 1 A enint. 60 V, 0,5 A enint. 125 V Suurin kytkentäteho: 30 W (DC)/60 VA (AC)
Tehon pitoaika	"releen pitoaika": 0,3 s
Varastointi-/käyttölämpötila	-20 ... +60 °C
Kotelointiluokka	IP65 (asennettu neljällä ruuvilla, sileä pinta)
Mitat (mm)	88 x 88 x 38 mm (P x L x K)
Paino	55 g
Materiaalit	ASA/PC

Huomautus: CleanSwitch Basic kestää sairaaloiden pintadesinfointiaineita on VAH-luettelon mukaan.

7 Vaatimustenmukaisuusvakuutus, valmistusvuoden tunnistus sarjanumeron perusteella

7.1 EU-vaatimustenmukaisuusvakuutus

Valmistaja: Bircher Reglomat AG, Wiesengasse 20, CH-8222 Beringen
Seuraavia direktiivejä on noudatettu: RoHS 2011/65/EU, RED 2014/53/EU
Tuoteversio: CleanSwitch Basic

7.2 FCC-hyväksyntä

Tämä laite täyttää FCC-säännösten osan 15 sekä Kanadan teollisuus-standardin RSS-210 vaatimukset.



Varoitus: Jos tähän tuotteeseen tehdään muutoksia, jotka eivät nimenomaisesti ole Bircher Reglomat AG -yhtiön hyväksymiä tämän tuotteen käytön FCC-hyväksyntä raukeaa.

7.3 Valmistusvuoden tunnistus



Vuosi 17
Viikko 44

8 Yhteystiedot

Valmistaja

BBC Bircher Smart Access

Bircher Reglomat AG
Wiesengasse 20
CH-8222 Beringen
www.bircher.com