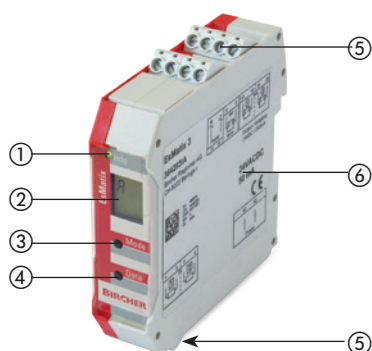


EsMatix 3

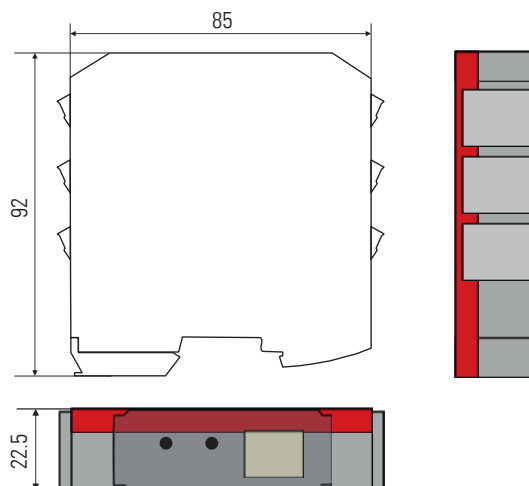
Säkerhetsrelä för sensorer med 8,2 kOhm

Översättning av originalbruksanvisningen

Allmänt



- ① Info-LED
- ② LCD-display
- ③ "Läge"-knapp
- ④ "Data"-knapp
- ⑤ Anslutningsklämmor
- ⑥ Typskylt



1 Säkerhetsanvisning



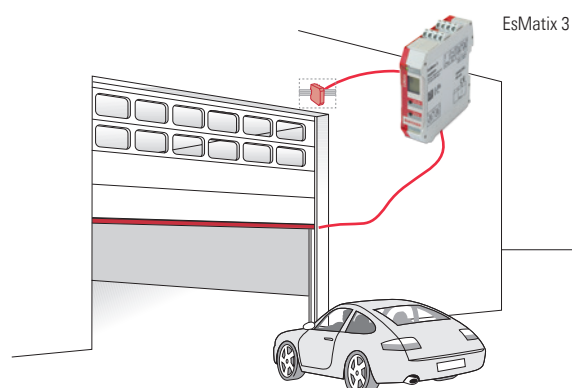
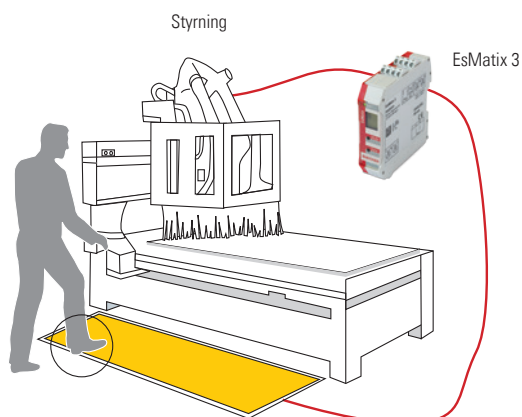
- Hopsättningen, idrifttagningen, modifieringar och utökningar får endast göras av en erfaren elektriker!
- Koppla från strömförsörjningen från apparaten/anläggningen innan du påbörjar något arbete!
- När elektriska komponenter är i drift
 - vid t.ex. kortslutning kan het och joniserad gas avges
 - skyddskåpor får inte avlägsnas!
- Fäst särskild uppmärksamhet vid gällande inhemska elsäkerhetsföreskrifter!
- Om dessa säkerhetsföreskrifter inte följs kan dödsfall, allvarliga personskador eller omfattande materiella skador inträffa!
- Förvara denna skötselanvisning på en säker plats för senare användning!

Vidta följande försiktighetsåtgärder innan du påbörjar installationen eller hopsättningen:

- Kontrollera spänningsinformationen på omkopplarens typskylt.
- Kontrollera att apparaten/anläggningen inte kan tillkopplas!
- Kontrollera att strömförsörjningen har kopplats från!
- Jorda faserna och kortslut!
- Separera eller täck över närliggande komponenter som är anslutna till strömförsörjningen!
- Täck över apparaten under hopsättningen!
Främmande partiklar (t.ex. borrarspån) kan skada apparaten.
- Placera ett hölje över apparaten för att skydda den mot föroreningar eller aggressiva miljöer!

Begränsat skydd vid oavsiktlig kontakt!

2 Vanlig tillämpning



3 Befattning

Anslutna sensorer med ett slutmotstånd på 8,2 kOhm övervakas avseende ändringar i strömmen. I viloläge

- Alla säkerhetsutgångar är ledande
- LED-lampan tänds i grönt och A visas på displayen



Om en eller flera sensorer **löser ut**

- Den totala resistansen i sensorsystemet faller till noll ohm
- Den definierade omkopplingströskeln nås inte längre
- Utgångens reläer "Säkerhet" öppnar
- LED-lampan tänds i orange och P visas på displayen



Vid ett eventuellt **fel** i sensorkretsen (t.ex. kabelbrott)

- Den totala resistansen i sensorsystemet ökar
- Den definierade omkopplingströskeln överskrids
- Utgångens reläer "Säkerhet" öppnar
- LED-lampan tänds i rött och E visas på displayen

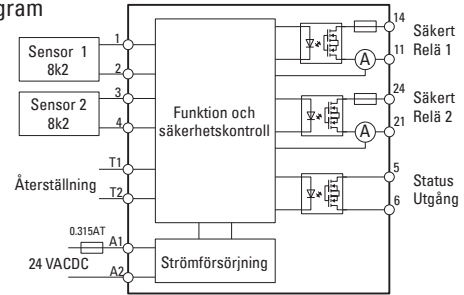


Återställning (bekräftelse) på omkopplaren har utförts: Beroende på konfigurationen

- Genom att trycka på och sedan släppa "Data" knappen
- Automatiskt
- Genom att tillämpa och sedan ta bort en extern återställningssignal T1-T2

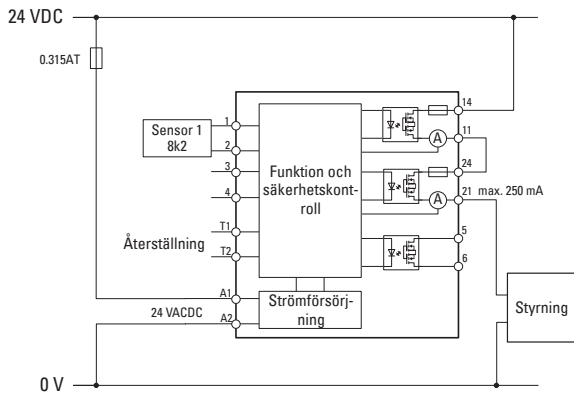
Återhämtningstiden efter återställning är < 30 ms (< 0.5 sek. efter ett fel), varefter LED-lampan lyser grönt

Blockdiagram

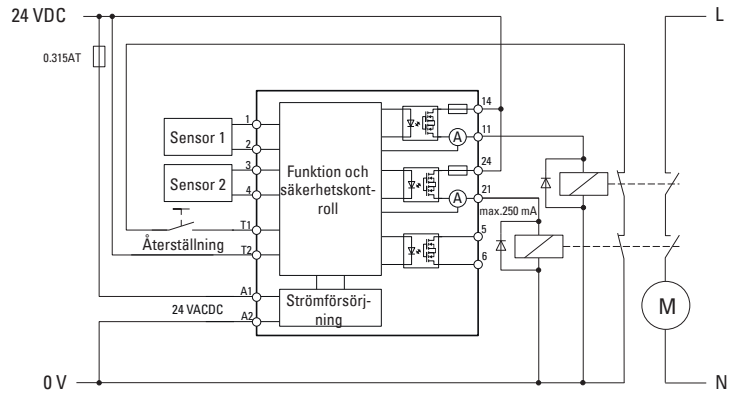


4 Anslutningar och inställningar

Exempel: Ledningsdragnig med automatisk återställning



Ledningsdragnig med extern återställning och EDM (extern apparatövervakning)



5 Konfiguration och inställning

5.1 Anslutningsklämmor

Anslutning av apparatens ledningar

- A1/A2: Försörjningsspänning (24 V DC eller 24 VAC) ▲
- 1/2: Sensor 1
- 3/4: Sensor 2
- 11/14: Säkert Relä 1 ▲
- 21/24: Säkert Relä 2 ▲
- 5/6: Statusutgång
- T1/T2: Återställning

- ⓘ Inget funktionstest är möjligt utan anslutna utgångar (display E 007)
- ▲ Ledningsdragnig obligatorisk

Koppla på försörjningsspänning
Konfigurera apparaten vid behov

5.2 Funktionstest

Funktionstest

- Tryck på sensor 1, kontrollera LED-lampan (orange), display (P, ①, ②, 1) och utgång
- Släppa sensorn
- Återställ enheten manuellt vid extern åter (Et): stäng och återuppta kontakten eller vid intern återställning (Int): Tryck och släpp knappen «Data».
- Tryck på sensor 2 om den finns, kontrollera LED-lampan, display (P, ①, ②, 2) och utgång
- Släppa sensorn
- Återställ enheten manuellt vid extern åter (Et): stäng och återuppta kontakten eller vid intern återställning (Int): Tryck och släpp knappen «Data».

Om testerna lyckades är systemet redo att tas i drift.
I display: A och två blinkande punkter



5.3 Diagnosmeny (skrivskyddad)

- Data
 Läge
 Tillbaka till början
 Tillbaka till start

2 sek

E	r	C	a	L	I	h	O*	d	Y	C
Fel	Resistans	Konfiguration	Återställningstyp	Återställningslogik	Återställningsingång	Kvarhållningstid	Statusrelä	Ingångsfördröjning	t (ingångsfördröjning)	Konfiguration
Fel 5 senaste	1 värde	1 Sensor 1	Aut autom. omstart	LOA	Act aktiv	OFF nej	SC M	OFF av	15 15 ms	con
Fel 4	2 värde	* inget "O" vid EsMatix 3.D								con (blinker)
Fel 3		Åtkomstkonfiguration								
Fel 2										
Fel 1										
Slut										

Lämna diagnosmenyn:

2 sek

Gå till diagnosmenyn:

Tryck på knapparna "Läge" och "Data" samtidigt i 2 sekunder → Status-LED-lampan blinkar orange
 Visa nästa parameter genom att trycka på "Läge", "Datafråga" (läge E och r) och tryck sedan på "Data"

Lämna diagnosmenyn:

Tryck på "Läge"-knappen i 2 sekunder

- E senaste 5 felmeddelanden (visas när man trycker på "Data")
 r sensorernas faktiska resistanser (visas i kOhm): 1, 2, 4, 6, 8, 10, 12 eller 14
 C visar den aktuella configurationen (aktiva ingångar):
 1 = endast ingång 1, 2 = båda ingångar 1 och 2
 a den programmerade återställningsfunktionen:
 Aut = automatisk omstart, Et = extern, Int = intern (tryck på knapp)
 L endast om a = Et: Typ av extern återställningssignal:
 LOA = (pulse low active), HIA = (pulse high active)
 I endast om a = Et: status för den tillämpade återställningssignalen:
 Act = aktiv, IdL = inaktiv
 h endast om a = Aut: Kvarhållningstiden (utökning av utgångssignalen):
 OFF = nej, 0.1 = 100 ms, 0.2 = 200 ms, 0.5 = 500 ms, 1.0 = 1 s
 O endast vid EsMatix 3: typ av statusutgång: signalerande kontakt = M, felkontakt = SM (se tabell 5.4)
 d kontaktstudseliminering: OFF = av, On = på
 Y endast om d = On: Kontaktstudselimineringstid:
 15 = 15 ms, 30 = 30 ms, 45 = 45 ms
 C konfiguration: gå in i konfigurationsläge genom att trycka på "Data" → Kap. 5.4

5.4 Konfigurationsläge (redigeringsläge)

2 sek

C	a	L*	h*	O*	d	Y*
Konfiguration	Återställning	Återställning Ingång	Kvarhållningstid	Statusrelä	Ingångsfördröjning	t (ingångsfördröjning)
1 Sensor 1	Aut autom. omstart	LOA	OFF nej	SC M	OFF av	15 15 ms
2 Sensor 1+2	Et extern	HIA	0.1 100 ms	FC SM	On på	30 30 ms
	Int intern		0.2 200 ms			45 45 ms
			0.5 500 ms			
			1.0 1 s			

* inget "O" vid EsMatix 3.D
 "L" endast vid "a" = Et
 "h" endast vid "a" = Aut
 "Y" endast vid "d" = On

Lämna konfigurationsmenyn:

2 sek

Vid första idrifttagningen måste apparaten anpassas (konfigureras) till tillämpningen.

Gå till konfigurationsmenyn (efter diagnosmenyn):

- Gå till diagnosmenyn: Tryck på knapparna "Läge" och "Data" samtidigt i 2 sekunder.
- Tryck flera gånger på "Mode» tills "C" och "con" visas.
- Tryck på knappen "Data», "con" börjar blinka.
- Tryck samtidigt på knapparna "Mode" och "Data" tills "con" slutar blinka. Den gröna lysdioden börjar blinka snabbt.
- Släpp "Mode" och "Data", "C" börjar blinka, bägge omkopplare är öppna.

Konfiguration

- Tryck på "Läge"-knappen för att välja önskad parameter
- Tryck på "Data"-knappen för att ange värdet

Lämna konfigurationsmenyn Tryck på "Läge" i 2 sekunder

Statusreläer

Kontakter	Typ	Utan ström	Sensorn vilar (grön LED)	Sensorn utlöst (orange LED)	Fel (röd LED)
SM (felkontakt)	EsMatix 3	ÖPPEN	stängd	stängd	ÖPPEN
M (signalerande kontakt)	EsMatix 3	ÖPPEN	stängd	ÖPPEN	ÖPPEN
D (signalerande kontakt)	EsMatix 3.D	stängd	ÖPPEN	stängd	stängd
Säkerhetskontakter	alla typer	ÖPPEN	stängd	ÖPPEN	ÖPPEN

Justerbara parametrar:

- C aktiva ingångar: 1 = endast ingång 1, 2 = båda ingångar 1 och 2
 a typ av återställning: Aut = automatisk omstart, Et = extern, Int = intern (tryck på knapp)
 L endast om a = Et: Typ av extern återställningssignal:
 LOA = (pulse low active), HIA = (pulse high active)
 h endast om a = Aut: Kvarhållningstiden (utökning av utgångssignalen):
 OFF = nej, 0.1 = 100 ms, 0.2 = 200 ms, 0.5 = 500 ms, 1.0 = 1 s
 O endast vid EsMatix 3:
 typ av statusutgång: signalerande kontakt = M, felkontakt = SM
 → tabellen nedan
 d kontaktstudseliminering: OFF = av, On = på
 Y endast om d = On:
 kontaktstudselimineringstid: 15 = 15 ms, 30 = 30 ms, 45 = 45 ms

5.5 Serviceläge

Data
 Läge
 Tillbaka till början
 Tillbaka till start

10 s

H	S	t	U	o	E	E
Hårdvaruver- sion	Mjukvaruver- sion	Typ	Försörjnings- spänning	Chiptemperatur	Fel blinkar	Fel blinkar
005	6.52	3	värde	värde	Fel 5 senaste	rES
					Fel 4	---
					Fel 3	
					Fel 2	
					Fel 1	
					Slut	

Gå till serviceläget: Tryck på "Data" i 10 sekunder

→ Status-LED-lampan blinkar grön

Tryck på "Läge" för att gå till nästa läge

Datafråga i varje läge: Tryck på "Data"-knappen

Lämna serviceläget: Tryck på "Läge"-knappen i 2 sekunder

I serviceläget kan ytterligare information begäras:

H Hårdvaruver-
sion

S Mjukvaruver-
sion

t Typ (kat. enl. EN ISO 13849-1)

U Intern försörjningsspänning

o Aktuell chiptemperatur

E De senaste fem felmeddelandena (visas när man trycker på "Data")

E rES: tryck och håll ned "Data" knappen tills---visas för att återställa felmeddelanden i minnet

5.6 Felindikeringar

Display	E001	E002	E006	E007	E008	E009	E101	E102
Fel	Sensor 1 ledningar är defekta	Sensor 2 ledningar är defekta	Montering #konfig. läge	① Utgångar ej OK	②	① ②	Underspänning	Överspänning
Avhjäl- ning	Kontrollera sensor 1	Kontrollera sensor 2	Kontrollera konfigur- ationen	Kontrollera anslutningen för utgångar		Kontrollera försörjning		

Kontakta din leverantör om andra felmeddelanden visas.

6 Tekniska data

Försörjningsspänning	24 V AC -20 % till +10 %; 24 V DC -20 % till +20 %
Effektförbrukning	max. 3 VA
Ingångssensorer	för sensorer med anslutning på 8,2 kOhm
Ingångsåterställning	24 VACDC
Säkerhetsfördröjningar	Halvlederreläer, 24 V DC, max. 250 mA internt skyddas med 300 mA säkring
Statusutgång	Halvlederreläer, 24 VACDC, max. 250 mA
Reaktionstid (vid aktivering)	< 5 ms
Tid för återhämtning	< 30 ms (återställning efter aktivering)

Uppstartstid	< 300 ms
Extern återställnings- puls (nödvändig)	> 100 ms
Hölje	Grå/röd polyamid
Mått	22,5 x 94 x 88 mm (B x H x D)
Montering	rikta DIN-skenmontering
Anslutningsklämmor	inkopplingsbara skruvklämmor
Kapslingsklass	IP30
Driftstemperatur	-20 °C till +60 °C
Lagringstemperatur	-40 °C till +70 °C
Luffuktighet	< 95 % icke-kondenserande

7 EG-försäkran om överensstämmelse

Tillverkare:

Följande direktiv efterföljs:

EG-typintyg:

Anmält organ:

Produkttyper:

Bircher Reglomat AG, Wiesengasse 20, CH-8222 Beringen

MD 2006/42/EC, RoHS 2011/65/EU, EMC 2014/30/EU

E 7142

Suva, Bereich Technik, SCESp 0008, Kenn-Nr.1246

EsMatix 3, EsMatix 3.D

8 Kontakt

Bircher Reglomat AG, Wiesengasse 20, CH-8222 Beringen, www.bircher-reglomat.com