

# LBGate R18

Reflexions-Lichtschranke mit  
Polarisationsfilter

Retro-reflective sensor with  
polarization filter

Cellule reflex, récepteur  
et réflecteur avec filtre  
polarisant

## DE Betriebsanleitung

## EN Operation instruction

## FR Mode d'emploi

### Allgemeines

### General

### General



## 1 Sicherheitshinweise

## Security Instructions

## Consignes de sécurité



- Vor der Inbetriebnahme Betriebsanleitung lesen
- Anschluss, Montage und Einstellung nur durch Fachpersonal
- Kein Sicherheitsbauteil gemäß EU-Maschinenrichtlinie, darf nicht für Personenschutz oder NOT-AUS-Funktion verwendet werden

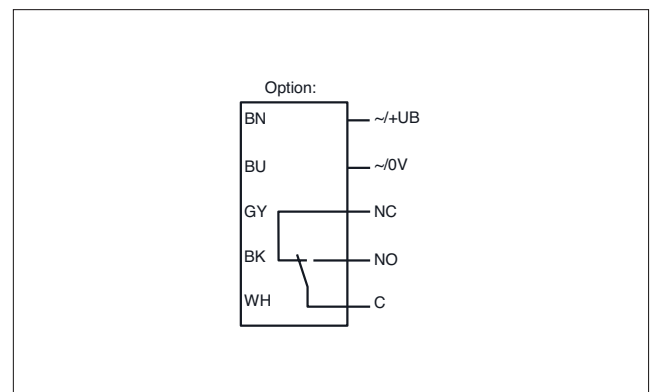
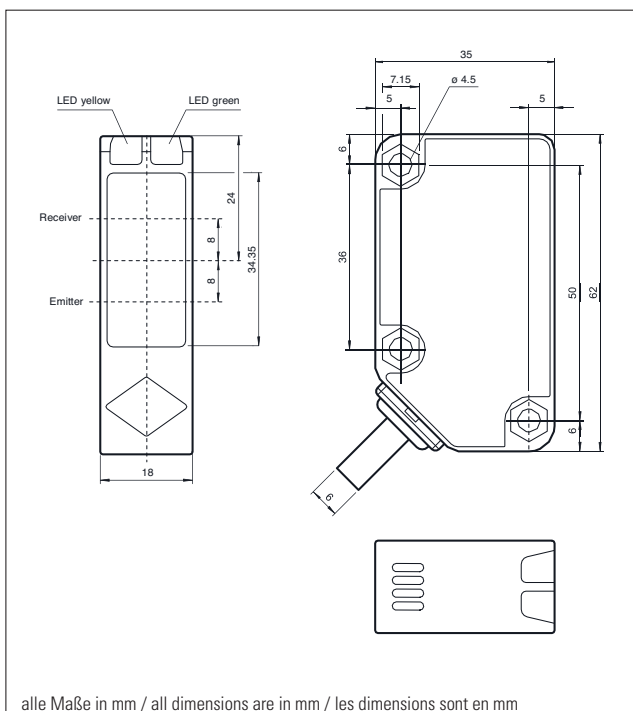
- Read the operating instructions before attempting commissioning
- Installation, connection and adjustments should only be undertaken by specialist personnel
- No safety component for protection

- Lire le mode d'emploi avant la mise en service.
- Le raccordement, le montage et le réglage doivent exclusivement être réalisés par des personnes qualifiées.
- Pas d'agrément selon la directive machine EU, ce produit n'est pas autorisé pour la sécurité des personnes, ou fonction d'arrêt d'urgence.

## 2 Abmessung / Anschluss

## Dimensions / Connection type

## Dimensions / Raccordement



alle Maße in mm / all dimensions are in mm / les dimensions sont en mm

### 3 Beschreibung

#### Bestimmungsgemäße Verwendung

Eine Reflexionslichtschranke enthält Sender und Empfänger in einem Gehäuse. Das Licht des Senders wird von einem Reflektor zum Empfänger zurückgestrahlt. Bei Unterbrechung des Lichtstrahls durch ein Objekt wird die Schaltfunktion ausgelöst.

#### Montagehinweise

Die Sensoren können über Durchgangsbohrungen direkt oder über einen Haltewinkel bzw. Klemmkörper befestigt werden.

Die Untergrundfläche muss plan sein, um Gehäuseverzug beim Festziehen zu vermeiden. Es empfiehlt sich, die Mutter und Schraube mit Federscheiben zu sichern, um einer Dejustierung des Sensors vorzubeugen.

#### Justierung

Nach Anlegen der Betriebsspannung leuchtet die LED grün.

Montieren Sie den geeigneten Reflektor gegenüber der Lichtschranke. Nach der Grobeinstellung auf den Reflektor wird der Sensor (ohne Objekt) durch horizontales und vertikales Schwenken so optimal auf den Reflektor ausgerichtet, das die gelbe Leuchtanzeige konstant leuchtet. Bei ungenauer Ausrichtung blinkt die gelbe LED.

#### Kontrolle Objekterfassung

Das Objekt in den Strahlengang bringen. Wird das Objekt erfasst, erlischt die gelbe LED. Nach Entfernen des Objektes leuchtet die Anzeige-LED gelb wieder konstant.

#### Reinigung

Bei Verschlechterung des Empfangs (Verschmutzung) blinkt die gelbe LED im Empfänger. Deshalb empfehlen wir in regelmäßigen Abständen den Lichtaustritt zu reinigen und Verschraubungen, sowie die Steckverbindungen zu überprüfen.

### Description

#### Conventional use

The reflex light beam switch contains the emitter and receiver in a single housing. The light from transmitter is beamed back from a reflector to the receiver. If an object interrupts the light beam the switching function is initiated.

#### Mounting instructions

The sensor can be fastened over the through-holes directly or with a support angle or clamping components.

The base surface must be flat to avoid distorting the housing during mounting. It is advisable to secure the bolts and screws with washers to prevent misalignment.

#### Adjustment instructions

Connect the sensor to operating voltage, the LED green lights up constantly. Mount suitable reflector opposite light beam switch and align roughly. The exact adjustment takes by swivelling the sensor horizontally and vertically. With optimum light reception the yellow LED lights up constantly. They flash if setting is inexact.

#### Object detection check

Move the object into the light beam. If the object is recorded, the yellow LED switch off. It should lights up constantly on again when the object is removed.

#### Lustration

The yellow LED flashes if reception deteriorates (e.g. soiled lenses.)

We recommend that you clean the optical interfaces and check the plug- and screw connections at regular intervals.

### Déscription

#### Utilisation conforme à sa destination

La cellule en mode reflexe est un capteur optoélectronique constitué d'un réflecteur permettant de renvoyer la continuité du faisceau émis par le récepteur sous boîtier. Si un objet interrompt le faisceau lumineux, la fonction de commutation est activée.

#### Instructions de montage

Le détecteur peut être directement fixé en réalisant des perçages ou sur une équerre de fixation ou une bride de serrage.

Veiller à avoir une surface bien plane pour éviter une déformation du boîtier lors de son serrage. Il est conseillé de bloquer l'écrou avec des rondelles grower ou éventail pour éviter tout décentrage du détecteur.

#### Ajustement

Après la mise sous tension, La led s'allume verte. Monter le réflecteur approprié aligné face au récepteur. Après l'ajustement optimale entre le récepteur et le réflecteur (sans obstacle coupant le faisceau), la LED s'allume en jaune. En cas de mauvais alignement, la LED jaune clignote.

#### Contrôle de détection d'objet

Placer un objet dans le faisceau lumineux. Si l'objet est détecté, la LED jaune s'éteint. Après élimination de l'objet ou obstacle, la LED jaune s'allume à nouveau constante.

#### Nettoyage

Nous vous conseillons de nettoyer régulièrement les faces optiques, de vérifier le serrage des vis et des connexions.

### 4 Technische Daten

#### Allgemeine Daten

Betriebsreichweite	0 ... 9000 mm
Reflektorabstand	20 ... 9000 mm
Grenzreichweite	12 m auf Reflektor
Lichtsender	LED, 630 nm polarisiert
Lichtart	rot, Wechsellicht
Lichtfleckdurchmesser	ca. 200 mm im Abstand von 6 m
Öffnungswinkel	3 °
Fremdlichtgrenze	50000 Lux
Mitgeliefertes Zubehör	Reflektor Haltewinkel

#### Kenndaten funktionale Sicherheit

MTTF <sub>d</sub>	790 a
Gebrauchsdauer (T <sub>M</sub> )	20 a
Diagnosedeckungsgrad (DC)	0 %

### Technical data

#### General specifications

Effective detection range	0 ... 9000 mm
Reflector distance	20 ... 9000 mm
Threshold detection range	12 m with reflector
Light source	LED, 630 nm polarized
Light type	modulated visible red light
Diameter of the light spot	approx. 200 mm at a distance of 6 m
Angle of divergence	3 °
Ambient light limit	50000 Lux
Accessories provided	reflector Mounting bracket

#### Functional safety related parameters

MTTF <sub>d</sub>	790 a
Mission Time (T <sub>M</sub> )	20 a
Diagnostic Coverage (DC)	0 %

### Caractéristiques techniques

#### Caractéristiques generales

Distance de détection d'emploi	0 ... 9000 mm
Distance du réflecteur	20 ... 9000 mm
Distance maximum de détection	12 m avec réflecteur
Emetteur lumineux	LED, 630 nm polarisant
Type de lumière	rouge, lumière modulée
Diametre du spot lumineux	env. 200 mm pour une distance de 6 m
Angle total du faisceau	3 °
Limite de la lumière ambiante	50000 Lux
Accessoires fournis	Reflecteur Equerre de fixation

#### Valeurs caractéristiques pour la sécurité fonctionnelle

MTTF <sub>d</sub>	790 a
Durée de mission (T <sub>M</sub> )	20 a
Couverture du diagnostic (DC)	0 %

**4 Technische Daten**

Anzeigen/Bedienelemente	
Betriebsanzeige	LED grün: Netz ein (Power on)
Funktionsanzeige	LED gelb: 1. LED leuchtet konstant: Signal > 2 x Schaltpunkt (Funktionsreserve) 2. LED blinkt: Signal zwischen 1 x Schaltpunkt und 2 x Schaltpunkt 3. LED aus: Signal < Schaltpunkt

Elektrische Daten	
Betriebsspannung $U_B$	24 ... 240 V AC 12 ... 240 V DC
Leerlaufstrom $I_0$	≤ 40 mA
Schutzklasse	II, Bemessungsspannung ≤ 250 V AC bei Verschmutzungsgrad 1-2 nach IEC 60664-1 Ausgangskreis basisisoliert vom Eingangskreis nach EN50178, Bemessungsisolationsspannung 240 V AC
Leistungsaufnahme $P_0$	≤ 2 VA

Ausgang	
Schaltungsart	Hellschaltend
Signalausgang	1 Relaisausgang, 1 Wechsler
Schaltspannung	max. 240 V AC
Schaltstrom	max. 3 A
Schaltfrequenz f	20 Hz
Ansprechzeit	≤ 25 ms

Umgebungsbedingungen	
Umgebungstemperatur	-25 ... 55 °C (-13 ... 131 °F)
Lagertemperatur	-40 ... 70 °C (-40 ... 158 °F)

Mechanische Daten	
Schutzart	IP67
Anschluss	Festkabel 2 m, 5-adrig
Material	
Gehäuse	Polycarbonat
Lichtaustritt	PMMA
Masse	154 g
Befestigung	Befestigungsmaterial inklusive

Normen- und Richtlinienkonformität	
Richtlinienkonformität	
EMV-Richtlinie 2004/108/EG	EN 60947-5-2
Normenkonformität	
Normen	EN 62103

Technical data	
Indicators/operating means	
Operating display	LED green: power on
Function display	LED yellow: 1. LED lit constantly: signal > 2 x switching point (function reserve) 2. LED flashes: signal between 1 x switching point and 2 x switching point 3. LED off: signal < switching point

Electrical specifications	
Operating voltage $U_B$	24 ... 240 V AC 12 ... 240 V DC
No-load supply current $I_0$	≤ 40 mA
Protection class	II, rated voltage ≤ 250 V AC with pollution degree 1-2 according to IEC 60664-1 Output circuit basis insulation of input circuit according to EN50178, rated insulation voltage 240 V AC
Power consumption $P_0$	≤ 2 VA

Output	
Switching type	Light ON
Signal output	1 relay output, 1 alternator
Switching voltage	max. 240 V AC
Switching current	max. 3 A
Switching frequency f	20 Hz
Response time	≤ 25 ms

Ambient conditions	
Ambient temperature	-25 ... 55 °C (-13 ... 131 °F)
Storage temperature	-40 ... 70 °C (-40 ... 158 °F)

Mechanical specifications	
Protection degree	IP67
Connection	2 m fixed cable, 5-wire
Material	
Housing	Polycarbonate
Optical face	PMMA
Mass	154 g
Mounting	Mounting accessories included

Compliance with standards and directives	
Directive conformity	
EMC Directive 2004/108/EC	EN 60947-5-2
Standard conformity	
Standards	EN 62103

Caractéristiques techniques	
Elements de visualisation/reglage	
Indication de fonctionnement	LED verte: Alimentation (sous tension)
Visualisation des états de commutation	LED jaune : 1. LED allumée en permanence: signal > 2 x point de commutation (reserve de fonction) 2. LED clignote : signal entre 1 x point de commutation et 2 x point de commutation 3. LED éteinte : signal < point de commutation

Caractéristiques électriques	
Tension d'emploi $U_B$	24 ... 240 V AC 12 ... 240 V DC
Consommation à vide $I_0$	≤ 40 mA
Classe de protection	II, tension assignée ≤ 250 V C.A. pour le degré de pollution 1-2 selon CE 60664-1 isolation de base entre la boucle de sortie et la boucle d'entrée selon EN 50178, tension assignée d'isolement 240 V C.A.
Puissance absorbée $P_0$	≤ 2 VA

Sortie	
Mode de commutation	Commutation active à la lumière
Sortie signal	sortie relais, NO, NF inverseur
Tension de commutation	max. 240 V AC
Courant de commutation	max. 3 A
Frequance de commutation f	20 Hz
Temps de réponse	≤ 25 ms

Conditions environnantes	
Temperature ambiante	-25 ... 55 °C (-13 ... 131 °F)
Temperature de stockage	-40 ... 70 °C (-40 ... 158 °F)

Caractéristiques mecaniques	
Degré de protection	IP67
Raccordement	Câble fixe 2 m, 5 fils
Matière	
Boîtier	Polycarbonate
Sortie optique	PMMA
Poids	154 g
Montage	Accessoires de montage inclus

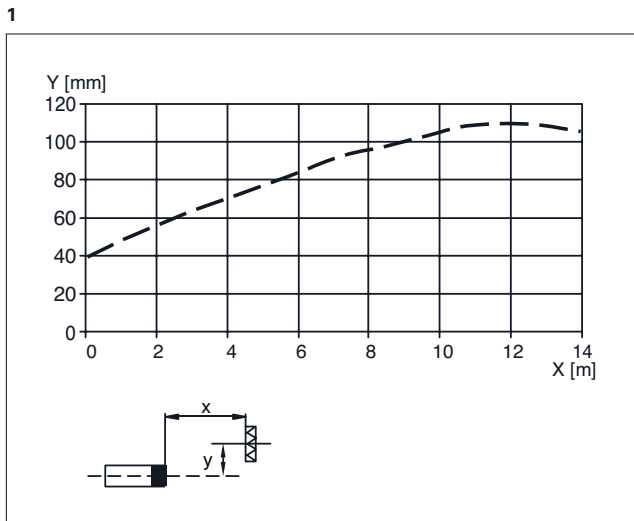
Standards et directives de conformité	
Conformité aux directives	
EMC Directive 2004/108/EC	EN 60947-5-2
Conformité aux normes	
Normes	EN 62103

## 5 Zusätzliche Informationen

### 1 Charakteristische Ansprechkurve

Möglicher Abstand (Versatz) zwischen optischer Achse und Referenzobjekt.

### 2 Relative Empfangslichtstärke

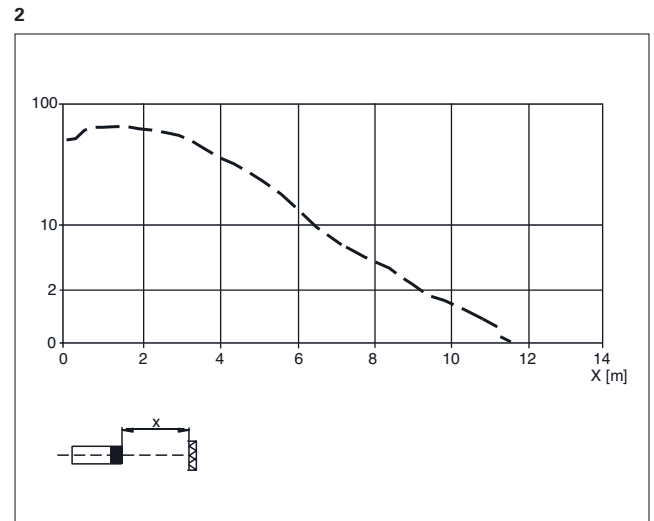


## Additional information

### 1 Characteristic response curve

Permissible distance (offset) between optical axis and reference target.

### 2 Relative received light strength



## Information supplémentaire

### 1 Courbe de réponse caractéristique

Ecart possible entre l'axe optique et la cible de référence.

### 2 Intensité relative de la lumière reçue

## 6 Zubehör

### 1 Reflektor

- Umgebungstemperatur: –20 ... 60 °C (–4 ... 140 °F)
- Material: PMMA/ABS
- Befestigung: Befestigungsbohrung

### 2 Befestigungswinkel

Material: Stahlblech, verzinkt

## Accessories

### 1 Reflector

- Ambient temperature: –20 ... 60 °C (–4 ... 140 °F)
- Material: PMMA/ABS
- Mounting: mounting hole

### 2 Mounting bracket

Material: Metal sheet (steel), zinc plated

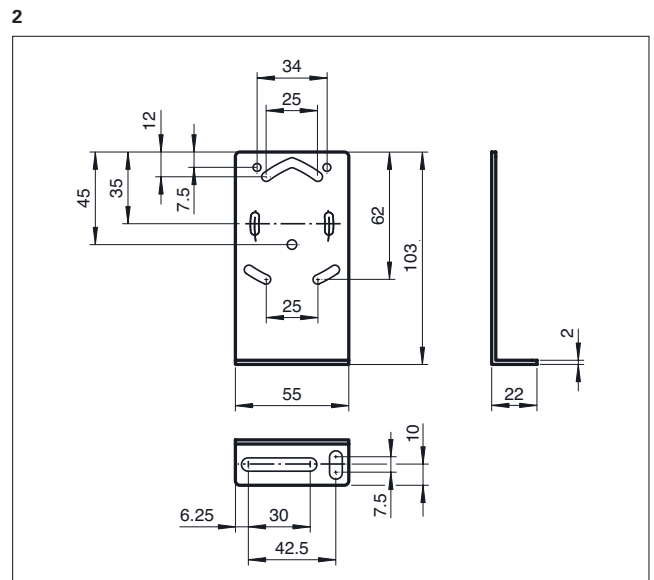
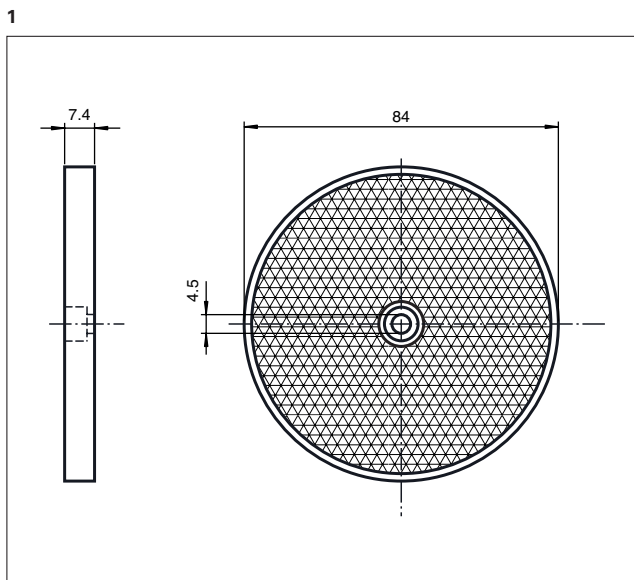
## Accessoires

### 1 Réflecteur

- Température ambiante: –20 ... 60 °C (–4 ... 140 °F)
- Matière: PMMA/ABS
- Fixation: trous de fixation

### 2 Equerre de fixation

Matériau: Tôle d'acier galvanisée



## 7 Ihr Ansprechpartner

### Bircher Reglomat AG

Wiesengasse 20  
CH-8222 Beringen  
Schweiz

Tel. +41 (0)52 687 1111  
Fax +41 (0)52 687 1112

www.bircher-reglomat.com  
info@bircher.com

## Your contact

### Bircher Reglomat AG

Wiesengasse 20  
CH-8222 Beringen  
Switzerland

Phone +41 (0)52 687 1111  
Fax +41 (0)52 687 1112

www.bircher-reglomat.com  
info@bircher.com

## Veillez contacter

### Bircher Reglomat AG

Wiesengasse 20  
CH-8222 Beringen  
Suisse

Tél. +41 (0)52 687 1111  
Fax +41 (0)52 687 1112

www.bircher-reglomat.com  
info@bircher.com