

# LBGate R25

Reflexions-Lichtschranke

Retro-reflective sensor

Cellule reflex

**DE Betriebsanleitung**

Allgemeines

**EN Operation instruction**

General

**FR Mode d'emploi**

General



CE

**1 Sicherheitshinweise**

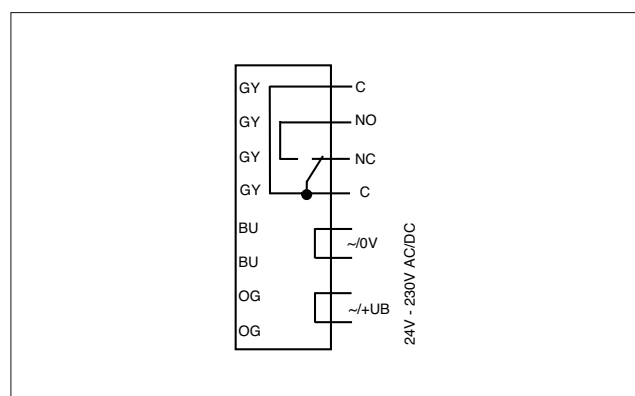
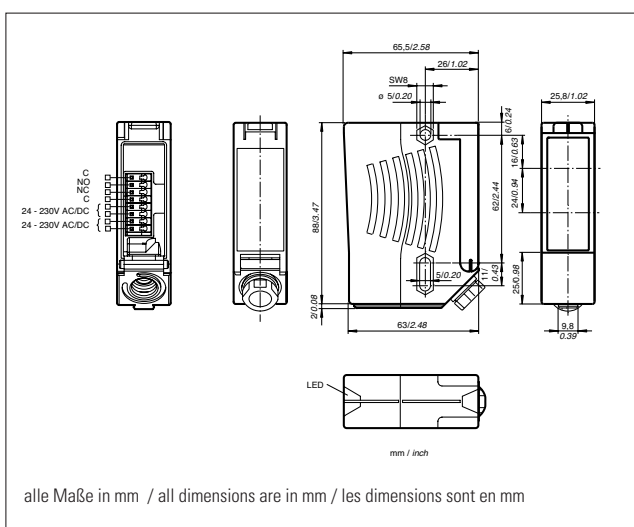
- Vor der Inbetriebnahme Betriebsanleitung lesen.
- Anschluss, Montage und Einstellung nur durch Fachpersonal.
- Darf nicht für Personenschutz oder NOT-AUS-Funktion verwendet werden.

**Security Instructions**

- Read the operating instructions before attempting commissioning
- Installation, connection and adjustments should only be undertaken by specialist personnel
- No safety compolltection of personnel or EMERGENCY-STOP functions.

**Consignes de sécurité**

- Lire le mode d'emploi avant la mise en service.
- Le raccordement, le montage et le réglage doivent exclusivement être réalisés par des personnes qualifiées.
- Ce produit n'est pas autorisé pour la sécurité des personnes ou pour une fonction d'arrêt d'urgence.

**2 Abmessung / Anschluss****Dimensions / Connection type****Dimensions / Raccordement**

### 3 Beschreibung

#### Bestimmungsgemäße Verwendung

Eine Reflexionslichtschranke enthält Sender und Empfänger in einem Gehäuse. Das Licht des Senders wird von einem Reflektor zum Empfänger zurückgestrahlt. Bei Unterbrechung des Lichtstrahls durch ein Objekt wird die Schaltfunktion ausgelöst.

#### Montagehinweise

Die Sensoren können über Durchgangsbohrungen direkt befestigt werden oder über einen Haltewinkel (nicht im Lieferumfang).

Die Untergrundfläche muss plan sein, um Gehäuseverzug beim Festziehen zu vermeiden. Es empfiehlt sich, die Mutter und Schraube mit Federscheiben zu sichern, um einer Dejustierung des Sensors vorzubeugen.

#### Justierung

Montieren Sie den geeigneten Reflektor gegenüber der Lichtschranke.

Nach der Grobeinstellung auf den Reflektor wird der Sensor (ohne Objekt) durch horizontales und vertikales Schwenken so optimal auf den Reflektor ausgerichtet, das die rote Leuchtanzeige konstant leuchtet. Bei ungenauer Ausrichtung blinkt die rote LED.

#### Kontrolle Objekterfassung

Das Objekt in den Strahlengang bringen. Wird das Objekt erfasst, erlischt die rote LED.

Nach Entfernen des Objektes leuchtet die Anzeige-LED rot wieder konstant.

Bei Verschlechterung des Empfangs (Verschmutzung oder Dejustage) und ungenügender Funktionsreserve blinkt die rote LED.

#### Reinigung

Wir empfehlen in regelmässigen Abständen die Optikfläche zu reinigen und Verschraubungen, sowie die Anschlussverbindungen zu überprüfen.

### Description

#### Conventional use

The reflex light beam switch contains the emitter and receiver in a single housing. The light from transmitter is beamed back from a reflector to the receiver. If an object interrupts the light beam the switching function is initiated.

#### Mounting instructions:

The sensor can be fastened over the through-holes directly or with a support angle (not included in scope of supply).

The base surface must be flat to avoid distorting the housing during mounting. It is advisable to secure the bolts and screws with washers so that the sensor does not become misaligned.

#### Instructions for adjustment

Mount suitable reflector opposite light beam switch and align roughly.

The exact adjustment takes by swivelling the sensor horizontally and vertically. With optimum light reception the red LED lights up constantly. In case of bad alignment, the red LED flashes.

#### Object recorded check

Move the object into the light beam. If the object is recorded, the red LED goes off. It should light up constantly again when the object is removed.

The red LED flashes if reception deteriorates (e.g. soiled lenses or by maladjustment) and when falling short of the stability control.

#### Illustration

We recommend that you clean the optical interfaces and check the connections and screw connections at regular intervals.

### Déscription

#### Utilisation conforme à sa destination

La cellule en mode reflexe est un capteur optoélectronique constitué d'un réflecteur permettant de renvoyer la continuité du faisceau émis par le récepteur sous boîtier. Si un objet interrompt le faisceau lumineux, la fonction de commutation est activée.

#### Instructions de montage

Le détecteur peut être directement fixé en réalisant des perçages ou sur une équerre de fixation ou une bride de serrage (éléments non fournis).

Veiller à avoir une surface bien plane pour éviter une déformation du boîtier lors de son serrage. Il est conseillé de bloquer l'écrou avec des rondelles grower ou éventail pour éviter tout décentrage du détecteur.

#### Ajustement

Monter le réflecteur approprié aligné face au récepteur. Après l'ajustement optimale entre le récepteur et le réflecteur (sans obstacle coupant le faisceau), la LED s'allume en jaune. En cas de mauvais alignement, la LED jaune clignote.

#### Contrôle de détection d'objet

Placer un objet dans le faisceau lumineux. Si l'objet est détecté, la LED rouge s'éteint. Après élimination de l'objet ou obstacle, la LED rouge s'allume à nouveau constante.

#### Nettoyage

Nous vous conseillons de nettoyer régulièrement les faces optiques, de vérifier le serrage des vis et des connexions.

### 4 Technische Daten

#### Allgemeine Daten

Betriebsreichweite	0 ...10,5 m
Reflektorabstand	0,04 m ...10,5 m
Grenzreichweite	12,6 m (mit Reflektor)
Lichtsender	LED
Lichtart	rot, Wechsellicht 640 nm
Lichtfleckdurchmesser	ca. 35 cm bei 12 m
Öffnungswinkel	± 1 °
Fremdlichtgrenze	90000 Lux

#### Kenndaten funktionale Sicherheit

MTTF <sub>d</sub>	1460 a
Gebrauchsdauer (T <sub>M</sub> )	20 a
Diagnosedeckungsgrad (DC)	0 %

### Technical data

#### General specifications

Effective detection range	0 ...10,5 m
Reflector distance	0,04 m ...10,5 m
Threshold detection range	12,6 m (with reflector)
Light source	LED
Light type	red, alternating light, 640 nm
Diameter of the light spot	approx. 35 cm at a distance of 12 m
Angle of divergence	± 1 °
Ambient light limit	90000 Lux

#### Functional safety related parameters

MTTF <sub>d</sub>	1460 a
Mission Time (T <sub>M</sub> )	20 a
Diagnostic Coverage (DC)	0 %

### Caractéristiques techniques

#### Caractéristiques générales

Distance de détection d'emploi	0 ...10,5 m
Distance du réflecteur	0,04 m ...10,5 m
Distance maximum de détection	12,6 m (avec réflecteur)
Emetteur lumineux	LED
Type de lumière	LED rouge, lumière modulée 640 nm
Diamètre de la tache lumineuse	env. 35 cm pour 12 m
Angle total du faisceau	± 1x °
Limite de la lumière ambiante	90000 Lux

#### Valeurs caractéristiques pour la sécurité fonctionnelle

MTTF <sub>d</sub>	1460 a
Durée de mission (T <sub>M</sub> )	20 a
Couverture du diagnostic (DC)	0 %

**4 Technische Daten**

Anzeigen/Bedienelemente	
Funktionsanzeige	LED rot leuchtet: bei freiem Strahl LED blinkt: bei Unterschreiten der Funktionsreserve LED aus: bei Strahlunterbrechung.

Elektrische Daten	
Betriebsspannung $U_B$	24 ... 230 VAC/DC
Leerlaufstrom $I_0$	< 8,5 mA
Leistungsaufnahme $P_0$	0,2 W bei 24 VDC, 1,8 W bei 230 VAC

Ausgang	
Schaltungsart	Hellschaltend
Signalausgang	Relais, 1 Wechsler
Schaltspannung	max. 230 VAC
Schaltstrom	max. 2 A
Schaltfrequenz f	7 Hz
Ansprechzeit	50 ms

Umgebungsbedingungen	
Umgebungs-temperatur	-20 °C ... +60 °C
Lagertemperatur	-30 °C ... +70 °C

Mechanische Daten	
Schutzart	IP67
Anschluss	Klemmraum
Material	
Gehäuse	Kunststoff ABS, schwer entflammbar
Lichtaustritt	Kunststoff
Masse	100,7 g

Normen- und Richtlinienkonformität	
Richtlinienkonformität	
EMV-Richtlinie 2004/108/EG	EN 60947-5-2
Normenkonformität	
Normen	EN 62103

**Technical data**

Indicators/operating means	
Function display	LED red lights up: when light beam is free LED flashes: when falling short of stability control LED off: when light beam is interrupted

Electrical specifications	
Operating voltage $U_B$	24 ... 230 VAC/DC
No-load supply current $I_0$	< 8,5 mA
Power consumption $P_0$	0,2 W at 24 VDC, 1,8 W at 230 VAC

Output	
Switching type	Light ON
Signal output	Relay, 1 changeover contact
Switching voltage	max. 230 VAC
Switching current	max. 2 A
Switching frequency f	7 Hz
Response time	50 ms

Ambient conditions	
Ambient temperature	-20 °C ... +60 °C
Storage temperature	-30 °C ... +70 °C

Mechanical specifications	
Protection degree	IP67
Connection type	Terminal compartment
Material	
Housing	Plastic ABS, hardly inflammable
Lens	Plastic
Mass	100,7 g

Compliance with standards and directives	
Directive conformity	
EMC Directive 2004/108/EC	EN 60947-5-2
Standard conformity	
Standards	EN 62103

**Caractéristiques techniques**

Elements de visualisation/reglage	
Indicateur de fonction	LED rouge: allumée lorsque le faisceau est libre LED clignote: si la réserve de fonction est insuffisante LED éteinte: en cas d'une interruption du faisceau

Caractéristiques électriques	
Tension d'emploi $U_B$	24 ... 230 VAC/DC
Consommation a vide $I_0$	< 8,5 mA
Puissance absorbée $P_0$	0,2 W pour 24 VDC, 1,8 W pour 230 VAC

Sortie	
Type de sortie	commutation active à la lumière
Sortie signal	sortie relais, NO, NF inverseur
Tension de commutation	max. 230 VAC
Courant de commutation	max. 2 A
Fréquence de commutation f	7 Hz
Temps de réponse	50 ms

Conditions environnantes	
Température ambiante	-20 °C ... +60 °C
Température de stockage	-30 °C ... +70 °C

Caractéristiques mécaniques	
Degré de protection	IP67
Raccordement	bornier de raccordement
Matière	
Boîtier	Plastique ABS, difficilement inflammable
Face optique	Plastique
Poids	100,7 g

Standards et directives de conformité	
Conformité aux directives	
EMC Directive 2004/108/EC	EN 60947-5-2
Conformité aux normes	
Normes	EN 62103

## 5 Zusätzliche Informationen

### 1 Charakteristische Ansprechkurve

Möglicher Abstand (Versatz) zwischen optischer Achse und Referenzobjekt.

### 2 Relative Empfangslichtstärke

## Additional information

### 1 Characteristic response curve

Permissible distance (offset) between optical axis and reference target.

### 2 Relative received light strength

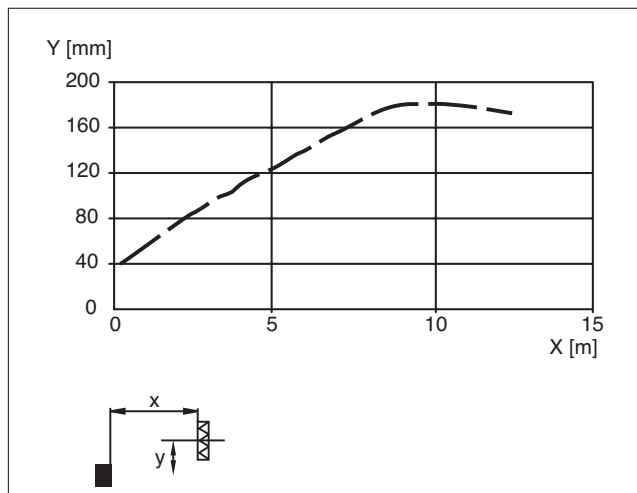
## Information supplémentaire

### 1 Courbe de réponse caractéristique

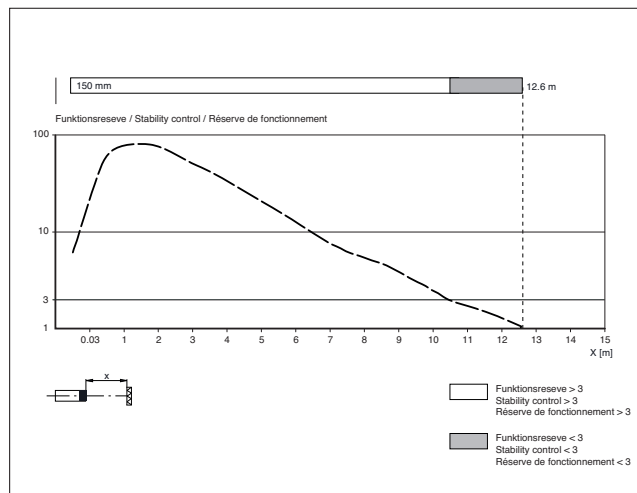
Ecart possible entre l'axe optique et la cible de référence.

### 2 Intensité relative de la lumière reçue

1



2



## 6 Zubehör

### Reflektor

- Umgebungstemperatur: –20 ... 60 °C (–4 ... 140 °F)
- Material: PMMA/ABS
- Befestigung: Befestigungsbohrung

## Accessories

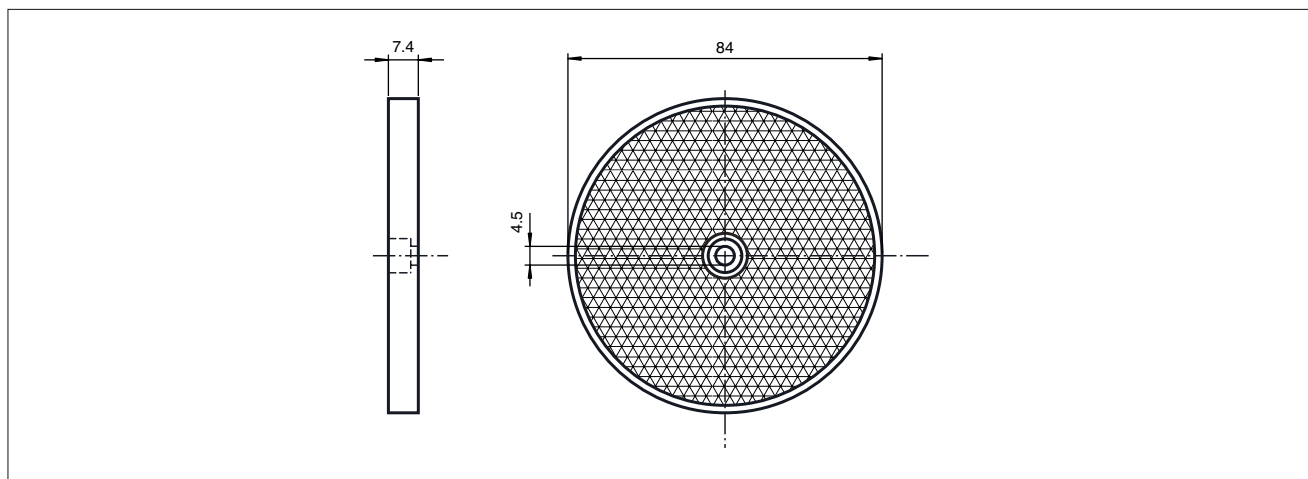
### Reflector

- Ambient temperature: –20 ... 60 °C (–4 ... 140 °F)
- Material: PMMA/ABS
- Mounting: mounting hole

## Accessoires

### Réflecteur

- Température ambiante: –20 ... 60 °C (–4 ... 140 °F)
- Matériau: PMMA/ABS
- Fixation: trous de fixation



## 7 Ihr Ansprechpartner

**Bircher Reglomat AG**  
Wiesengasse 20  
CH-8222 Beringen

[www.bircher-reglomat.com](http://www.bircher-reglomat.com)

## Your contact

**Bircher Reglomat AG**  
Wiesengasse 20  
CH-8222 Beringen

[www.bircher-reglomat.com](http://www.bircher-reglomat.com)

## Veillez contacter

**Bircher Reglomat AG**  
Wiesengasse 20  
CH-8222 Beringen

[www.bircher-reglomat.com](http://www.bircher-reglomat.com)