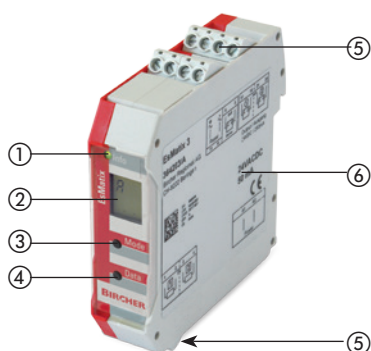


EsMatix 3

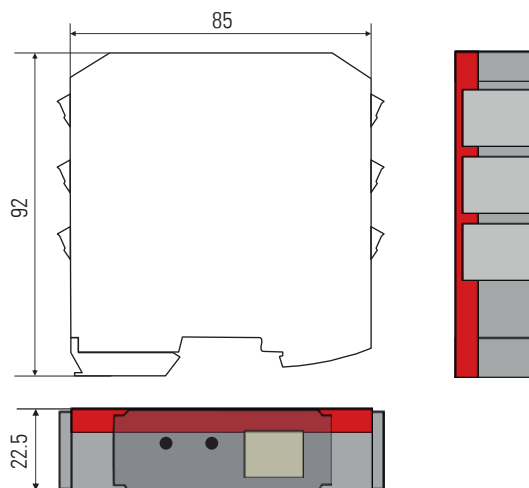
Dispositivo di commutazione di sicurezza per sensori da 8,2 kOhm

Traduzione delle istruzioni originali

Indicazioni generali



- ① LED informazioni
- ② Display LCD
- ③ Pulsante "Mode"
- ④ Pulsante "Data"
- ⑤ Morsetti di collegamento
- ⑥ Etichetta



1 Avvisi di sicurezza



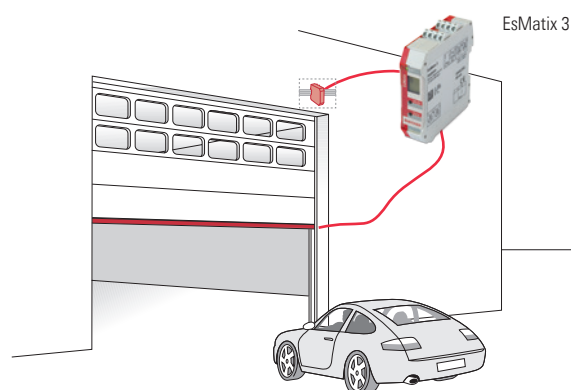
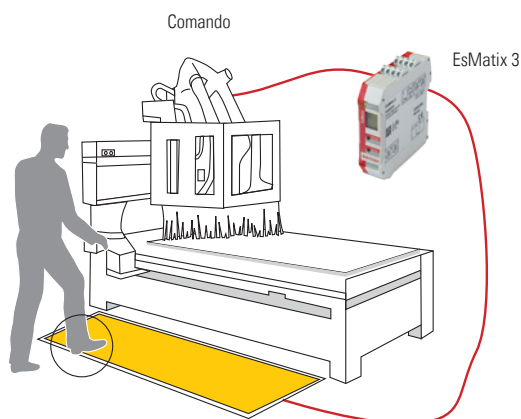
- L'assemblaggio, la messa in servizio, le modifiche e le estensioni sono di esclusiva competenza di un elettricista esperto.
- Prima di iniziare i lavori, scollegare l'alimentazione dal dispositivo/dagli impianti.
- Durante il funzionamento dei componenti elettrici
 - ad es. in caso di cortocircuito è possibile che vengano emessi gas caldi e ionizzati
 - non rimuovere le coperture
- Attenersi a tutte le pertinenti norme di sicurezza elettrica locali.
- La mancata osservanza delle norme di sicurezza può causare morte, lesioni gravi o danni notevoli.
- Custodire queste istruzioni per l'uso in luogo sicuro per poterle utilizzare in seguito.

Prima di dare inizio al montaggio o all'assemblaggio, adottare le seguenti precauzioni di sicurezza.

- Controllare i dati di tensione riportati sull'etichetta del dispositivo di commutazione.
- Assicurarsi che il dispositivo/gli impianti non possano essere attivati.
- Sincerarsi che l'alimentazione sia scollegata.
- Mettere a terra le fasi e cortocircuitarle.
- Separare o coprire i componenti collegati all'alimentazione.
- Coprire il dispositivo durante l'assemblaggio.
I corpi estranei (ad es. i trucioli causati da perforazioni) possono danneggiare il dispositivo.
- Usare un alloggiamento per proteggere il dispositivo dalla contaminazione o da agenti aggressivi.

Protezione limitata contro il contatto accidentale!

2 Applicazione comune



3 Funzione

Vengono sorvegliate le variazioni di corrente dei sensori collegati con una resistenza terminale di 8,2 kOhm. In modalità inattiva

- tutte le uscite di sicurezza sono conduttive
- il LED si accende con luce verde, sul display compare una A



Se vengono **azionati** uno o più sensori

- la resistenza totale del sistema dei sensori scende a zero ohm
- non viene più raggiunta la soglia di commutazione definita
- i relè di uscita "Safety" si aprono
- il LED si accende con luce arancione, sul display compare una P



In caso di **guasto** nel circuito del sensore (ad esempio rottura di un cavo)

- la resistenza totale del sistema dei sensori aumenta
- viene superata la soglia di commutazione definita
- i relè di uscita "Safety" si aprono
- il LED si accende con luce rossa, sul display compare una E

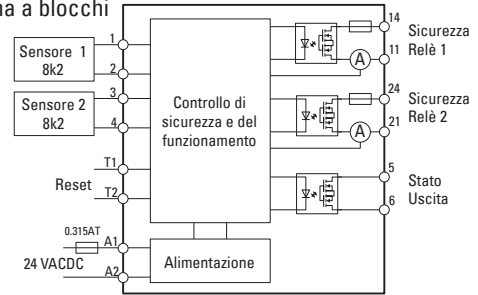


Il **Reset** (la conferma) del dispositivo di commutazione viene eseguito: a seconda della configurazione

- premendo e rilasciando il pulsante "data"
- automaticamente
- applicando e togliendo nuovamente un segnale di reset esterno T1-T2

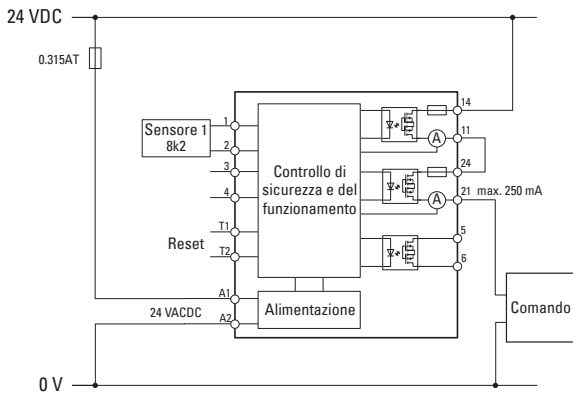
Il tempo di recupero dopo un reset è (<0.5 sec dopo un errore), poi il LED si accende con luce verde

Diagramma a blocchi

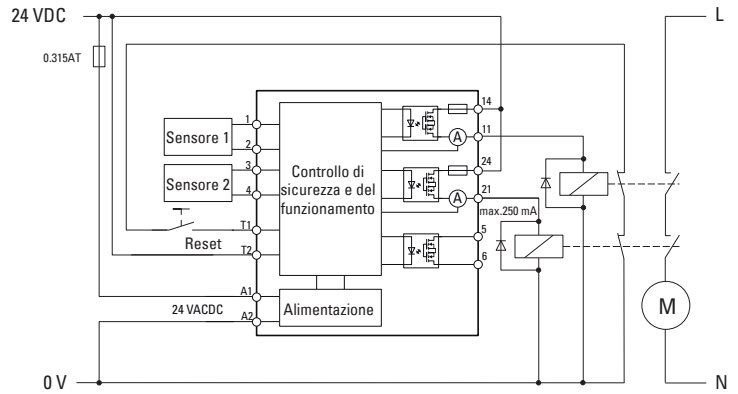


4 Collegamenti, impostazioni

Esempi: collegamento con reset automatico



Collegamento, reset esterno ed EDM (sorveglianza esterna del dispositivo)



5 Configurazione e impostazione

5.1 Morsetti

Collegare il dispositivo

- A1 / A2: Tensione di alimentazione (24 V CC o 24 V CA) ▲
- 1 / 2: Sensore 1
- 3 / 4: Sensore 2
- 11 / 14: Sicurezza Relè 1 ▲
- 21 / 24: Sicurezza Relè 2 ▲
- 5 / 6: Uscita di stato
- T1 / T2: Reset

- ⓘ Senza uscite collegate non sono possibili prove di funzionamento (display E 007)
- ▲ Collegamento obbligatorio

Inserire la tensione di alimentazione

Se necessario, configurare il dispositivo

5.2 Prova di funzionamento

Prova di funzionamento

- Premere il sensore 1, controllare il LED (arancione), il display (P, ①, ②, 1) e l'uscita
- Rilasciare il sensore
- Ripristinare manualmente il dispositivo su reset esterno (Et): chiudere e riaprire il contatto o impostare su reset interno (Int): premere e rilasciare il pulsante "Data"
- Se presente, premere il sensore 2, controllare il LED, il display (P, ①, ②, 2) e l'uscita
- Rilasciare il sensore
- Ripristinare manualmente il dispositivo su reset esterno (Et): chiudere e riaprire il contatto o impostare su reset interno (Int): premere e rilasciare il pulsante "Data"

Se il test è riuscito, il sistema è pronto per il funzionamento. Il display indica "A" e due punti lampeggianti.



5.3 Menu di diagnosi (sola lettura)

Data
 Mode
 Torna in alto
 Torna all'inizio

2 sec

E	r	C	a	L	I	h	O*	d	Y	C
Errori	Resistenza	Configurazione	Tipo di reset	Logica di reset	Ingresso di reset	Tempo di mantenimento	Relè di stato	Ritardo ingresso	t (ritardo ingresso)	Configurazione
Errore 5 ultimo	1 valore	1 Sensore 1	Aut riavvio automatico	LOA	Act attivo	OFF no	SC M	OFF off	15 15 ms	con
Errore 4	2 valore	* nessun "0" in EsMatix 3.D								con (lampeggiante)
Errore 3										Accedere alla configurazione
Errore 2										
Errore 1										
Fine										

Uscita dal menu di diagnosi:

2 sec

Accesso al menu di diagnosi:

premere contemporaneamente i pulsanti "Mode" e "Data" per 2 secondi

→ il LED di stato lampeggia con luce arancione

Per visualizzare il parametro successivo, premere "Mode", richiesta dati (Mode E e r): premere "Data"

E ultimi 5 messaggi di errore (visualizzabili premendo "Data")
 r resistenze effettive dei sensori (indicate in kOhm: 1, 2, 4, 6, 8, 10, 12, o 14)
 C mostra la configurazione attuale (ingressi attivi):
 1 = solo ingresso 1, 2 = entrambi gli ingressi 1 e 2
 a la funzione di reset programmata:
 Aut = riavvio automatico, Et = esterno, Int = interno (pulsante)
 L solo se a = Et: Tipo di segnale di reset esterno:
 LOA = (pulse low active), HIA = (pulse high active)
 I solo se a = Et: stato del segnale di reset applicato: Act = attivo, IdL = inattivo
 h solo se a = Aut: Il tempo di mantenimento (estensione del segnale di uscita):
 OFF = no, 0.1 = 100 ms, 0.2 = 200 ms, 0.5 = 500 ms, 1.0 = 1 s
 O solo in EsMatix 3: tipo dell'uscita di stato: contatto di segnalazione = M, guasto contatto = SM (vedere tabella 5.4)
 d antirimbato ritardo ingresso: OFF = off, On = on
 Y solo se d = On: Tempo tempo ritardo:
 15 = 15 ms, 30 = 30 ms, 45 = 45 ms
 C configurazione: accesso alla modalità di configurazione premendo "data" → cap. 5.4

Uscita dal menu di diagnosi:

premere il pulsante "Mode" per 2 secondi

5.4 Modalità di configurazione (modalità di modifica)

2 sec

C	a	L*	h*	O*	d	Y*
Configurazione	Reset	Reset Ingresso	Tempo di mantenimento	Relè di stato	Ritardo ingresso	t (ritardo ingresso)
1 Sensore 1	Aut riavvio automatico	LOA	OFF no	SC M	OFF off	15 15 ms
2 Sensore 1+2	Et esterno	HIA	0.1 100 ms	FC SM	On on	30 30 ms
	Int interno		0.2 200 ms			45 45 ms
			0.5 500 ms			
			1.0 1 s			

* no "0" in EsMatix 3.D
 "L" solo in "a" = Et
 "h" solo in "a" = Aut
 "Y" solo in "d" = On

Uscire dal menu Configurazione:

2 sec

Alla messa in servizio iniziale, il dispositivo deve essere configurato per l'applicazione.

Accedere al menu Configurazione:

- Accedere al menu di diagnosi: Premere contemporaneamente i pulsanti "Mode" e "Data" per 2 secondi.
- Premere ripetutamente "Mode" finché compaiono "C" e "con".
- Premere il tasto "Data", "con" inizia a lampeggiare.
- Premere contemporaneamente i tasti "Mode" e "Data" finché "con" smette di lampeggiare. Il LED verde inizia a lampeggiare velocemente.
- Rilasciare "Mode" e "Data", "C" inizia a lampeggiare, i due relè di sicurezza si aprono

Configurazione

- Premere il pulsante "Mode" per selezionare il parametro richiesto
- Premere il pulsante "Data" per impostare il valore

Uscire dal menu Configurazione: Premere "Mode" per 2 secondi.

Parametri impostabili:

C 1 = solo ingresso 1, 2 = entrambi gli ingressi 1 e 2
 a tipo di reset: Aut = riavvio automatico, Et = esterno, Int = interno (pulsante)
 L solo se a = Et: Tipo di segnale di reset esterno:
 LOA = (pulse low active), HIA = (pulse high active)
 h solo se a = Aut: Il tempo di mantenimento (estensione del segnale di uscita): OFF = no, 0.1 = 100 ms, 0.2 = 200 ms, 0.5 = 500 ms, 1.0 = 1 s
 O solo in EsMatix 3:
 tipo di uscita di stato: contatto di segnalazione = M, guasto contatto = SM → tabella sottostante
 d antirimbato ritardo ingresso: OFF = off, On = on
 Y solo se d = On:
 tempo ritardo: 15 = 15 ms, 30 = 30 ms, 45 = 45 ms

Relè di stato

Contatti	Tipo	Non alimentato	Sensore inattivo (LED verde)	Sensore azionato (LED arancione)	Guasto (LED rosso)
SM (guasto contatto)	EsMatix 3	APERTO	chiuso	chiuso	APERTO
M (contatto di segnalazione)	EsMatix 3	APERTO	chiuso	APERTO	APERTO
D (contatto di segnalazione)	EsMatix 3.D	chiuso	APERTO	chiuso	chiuso
Contatti di sicurezza	tutti i tipi	APERTO	chiuso	APERTO	APERTO

5.5 Modalità di assistenza

Data
 Mode
 Torna in alto
 Torna all'inizio

10 sec

H	S	t	U	o	E	E
Versione hardware	Versione software	Tipo	Tensione di alimentazione	Temperatura chip	Lampeggiamento errori	Lampeggiamento errori
005	6.52	3	valore	valore	Errore 5 ultimo	rES
					Errore 4	---
					Errore 3	
					Errore 2	
					Errore 1	
					Fine	

Accedere alla modalità di assistenza: premere "Data" per 10 secondi

→ il LED di stato lampeggia con luce verde

Per accedere alla modalità successiva, premere "Mode"

Richiesta dati in ciascuna modalità: premere il pulsante "Data"

Uscire dalla modalità di assistenza: premere il pulsante "Mode" per 2 secondi

In modalità di assistenza è possibile che vengano richieste ulteriori informazioni:

H Versione hardware

S Versione Software

t Tipo (cat. a norma EN ISO 13849-1)


U Tensione di alimentazione interna

o Temperatura attuale del chip

E Ultimi cinque messaggi di errore (mostrati premendo "Data")

E rES: premere e mantenere premuto "Data" finchè compare --- per ripristinare la memoria dei messaggi di errore

5.6 Segnalazioni di errori

	Se viene rilevato un errore, i due relè vengono disattivati e vengono mostrati i simboli ① e ② e un codice di errore. Il LED di stato si accende con luce rossa.							
Indicazione	E001	E002	E006	E007	E008	E009	E101	E102
Errore	Difetto nel collegamento del sensore 1	Difetto nel collegamento del sensore 2	Collegamento diverso dalla modalità di config.	① Uscite non OK	②	① ②	Sottotensione	sovratensione
Rimedio	Controllare il sensore 1	Controllare il sensore 2	Controllare la configurazione	Controllare il collegamento delle uscite		Controllare l'alimentazione		

Se dovessero comparire altri messaggi di guasto, rivolgersi al proprio fornitore.

6 Dati tecnici

Tensione di alimentazione	24 V CA da -20% a +10%; 24 V CC da -20% a +20%
Potenza assorbita	max. 3 VA
Ingressi sensori	Per sensori con resistenza da 8,2 kOhm
Ingresso reset	24 VACDC
Relè di sicurezza	Relè a stato solido, 24 V CC, max. 250 mA protetti internamente con fusibile da 300 mA
Uscita di stato	Relè a stato solido, 24 V CA CC, max. 250 mA
Tempo di reazione (all'attivazione)	< 5 ms
Tempo di ripristino	< 30 ms (reset dopo l'attivazione)

Tempo di avviamento	< 300 ms
Impulso di reset esterno (necessario)	> 100 ms
Alloggiamento	Poliamide grigia / rossa
Dimensioni	22,5 x 94 x 88 mm (L x A x P)
Montaggio	montaggio diretto su barra DIN
Morsetti	morsetti a vite inseribili
Classe di protezione	IP30
Temperatura d'esercizio	da -20°C a +60°C
Temperatura di stoccaggio	da -40°C a +70°C
Umidità	< 95% non condensante

7 Dichiarazione di conformità CE

Produttore:

Sono rispettate le seguenti direttive:

Certificato di Esame CE del tipo

Organo di notifica:

Varianti di prodotto:

Bircher Reglomat AG, Wiesengasse 20, CH-8222 Beringen

MD 2006/42/EC, RoHS 2011/65/EU, EMC 2014/30/EU

E 7142

Suva, Bereich Technik, SCESp 0008, Kenn-Nr.1246

EsMatix 3, EsMatix 3.D

8 Contatto

Bircher Reglomat AG, Wiesengasse 20, CH-8222 Beringen, www.bircher-reglomat.com