

Einstellungen Herkules 2



BIRCHER

Reglomat

DEUTSCH

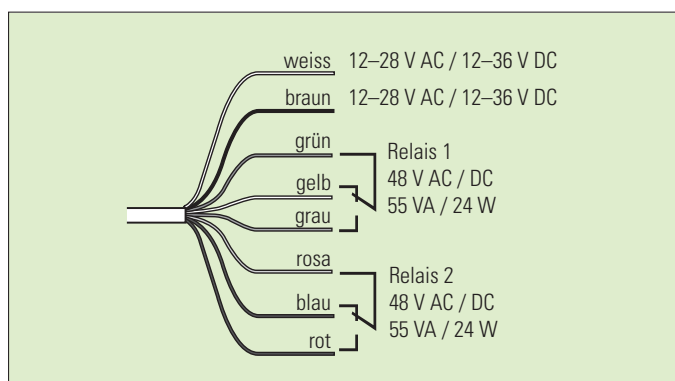
Verbindungsaufbau mit Fernbedienung

Taste **G** auf der Fernbedienung drücken. Bei erfolgreichem Verbindungsaufbau leuchtet **G** sowie eine der Tasten **1 bis 7** (am Sensor eingestellte Adresse).

Blinkt **G**, so konnte keine Verbindung zum Sensor aufgebaut werden.

- Halten Sie die Fernbedienung näher und zielgerichteter auf den Sensor
- Überprüfen Sie die Batterien in der Fernbedienung

Elektrische Anschlüsse



Generell

Blinkende Tasten auf der Fernbedienung bedeuten dass der Herkules 2 die vorgenommene Programmierung nicht gespeichert hat.

Leuchtende Tasten auf der Fernbedienung bedeuten, dass der Wert vom Herkules 2 übernommen und gespeichert wurde.

Konfigurationsmodus

Die Verbindung zwischen Fernbedienung und Herkules kann nur aufgebaut werden, wenn sich der Sensor im Konfigurationsmodus befindet. Nach dem Einschalten des Sensors ist der Konfigurationsmodus aktiviert. 30 Minuten nach der letzten Einstellung wird dieser automatisch verlassen.

Der Konfigurationsmodus kann aktiviert werden durch

- ohne Fernbedienung:
 - drücken einer beliebigen Bedientaste am Sensor (x oder y)
 - unterbrechen der Stromzufuhr
- mit Fernbedienung:
 - mittels Zugangscode mit der Fernbedienung

Komfortfunktionen

Tasten	C+1 Standard	C+2 Frontal	C+3 Schnell	C+4 Empfindlich	C+5* Standard	C+6 Frontal	C+7 Schnell	C+8 Empfindlich
Objekt-Erkennung	Alle				Personen/Fahrzeug-Identifizierung, Personen-Unterdrückung			
Torart	Standard	Standard	Schnellauftor	Standard	Standard	Standard	Schnellauftor	Standard
Anwendung	Standard	Hauptverkehr frontal	Schnellauftor	erkennt langs. Objekte	Standard	Hauptverkehr front	Schnellauftor	erkennt langs. Objekte
B: Breites Feld	Stufe 2 Aus	Stufe 2 Aus	Stufe 2 Aus	Stufe 2 Aus	Stufe 2 Aus	Stufe 2 Aus	Stufe 2 Aus	Stufe 2 Aus
D: Feldgrösse	Stufe 6	Stufe 6	Stufe 6	Stufe 8	Stufe 6	Stufe 6	Stufe 6	Stufe 8
E+1: Richtungs- erkennung	Stufe 1 vorwärts	Stufe 1 vorwärts	Stufe 1 vorwärts	Stufe 1 vorwärts	Stufe 1 vorwärts	Stufe 1 vorwärts	Stufe 1 vorwärts	Stufe 1 vorwärts
E+2: Relais- parametrierung	Stufe 5 R2: vorwärts R1: rückwärts	Stufe 5 R2: vorwärts R1: rückwärts	Stufe 8 R2: vorwärts R1: rückwärts	Stufe 5 R2: vorwärts R1: rückwärts	Stufe 1 R2: Fahrzeug R1: Person	Stufe 1 R2: Fahrzeug R1: Person	Stufe 6 R2: Fahrzeug R1: –	Stufe 1 R2: Fahrzeug R1: Person
F1: Relais-Haltezeit	Stufe 4 2 s	Stufe 4 2 s	Stufe 4 2 s	Stufe 4 2 s	Stufe 4 2 s	Stufe 4 2 s	Stufe 4 2 s	Stufe 4 2 s
F3: SMD	Stufe 1 Aus	Stufe 2 Schwach	Stufe 1 Aus	Stufe 8 Stark	Stufe 1 Aus	Stufe 2 Schwach	Stufe 1 Aus	Stufe 8 Stark
F5: QVA	Stufe 1 Aus	Stufe 6 Mittel	Stufe 1 Aus	Stufe 2 Schwach	Stufe 1 Aus	Stufe 6 Mittel	Stufe 1 Aus	Stufe 2 Schwach
F6: digitale Filterfunktion	Stufe 2 Aus	Stufe 2 Aus	Stufe 2 Aus	Stufe 2 Aus	Stufe 2 Aus	Stufe 2 Aus	Stufe 2 Aus	Stufe 2 Aus
F7: SMD-Feld	Stufe 1 Klein	Stufe 5 Mittel	Stufe 1 Klein	Stufe 5 Mittel	Stufe 1 Klein	Stufe 5 Mittel	Stufe 1 Klein	Stufe 5 Mittel
F8: Adresse	von DIP Schalter	von DIP Schalter	von DIP Schalter	von DIP Schalter	von DIP Schalter	von DIP Schalter	von DIP Schalter	von DIP Schalter

* Werkzeinstellung

Konfiguration einzelner Parameter mit Fernbedienung

Parameter	Tastencode	Stufe	Kurzbeschreibung
Zugangscode abfragen	C+9	Anzeige 1 Anzeige 2	Code gespeichert Kein Code
Code setzen Code eingeben Code löschen	C+9	XXXX+C XXXX+C 9999+C	Zahl zwischen 1111–9998 und mit C bestätigen Gewählten Code eingeben und mit C bestätigen Code gelöscht
Adresse setzen	F+8		gesetzte Adresse abfragen
		5–7	Adresse 5–7 setzen
		9	Adresse von DIP-Switch einlesen
Komfortfunktion	C	1–8	Siehe Tabelle Komfortfunktionen
Montagehöhe	F+4	1	2.0 – 2.4 m
		2	2.5 – 2.9 m
		3	3.0 – 3.9 m
		4*	4.0 – 4.9 m
		5	5.0 – 5.9 m
		6	6.0 – 6.9 m
		7	7.0 m
Feldgrösse	D	1–3	Klein
		4–6*	Mittel
		7–9	Gross
Relais-Haltezeit	F+1	1	0.2 s
		2	0.5 s
		3	1.0 s
		4*	2.0 s
		5	5.0 s
Richtungserkennung	E+1	1*	Vorwärts
		2	Rückwärts
		3	Vorwärts und Rückwärts
Relaisparametrierung	E+2	1*	Standard-Tor, Personen/Fahrzeug-Unterscheidung
		2	Standard-Tor, Personen-Unterdrückung
		3	Standard-Tor, Fahrzeug-Unterdrückung
		4	Standard-Tor, Personen + Fahrzeuge, gleicher Ausgang
		5	Standard-Tor, Personen + Fahrzeuge, Ausgänge richtungsgetrennt
		6	Schnellauftor, Personen-Unterdrückung
		7	Schnellauftor, Personen + Fahrzeuge, gleicher Ausgang
		8	Schnellauftor, Personen + Fahrzeuge, Ausgänge richtungsgetrennt
QVA Querverkehrsausblendung	F+5	1*	Aus
		2–3	Gering
		4–6	Mittel
		7–9	Hoch
Breites Feld	B	1	Ein
		2*	Aus
Slow Motion Detection	F+3	1*	Aus
		2	0.5 s
		3	1.0 s
		4	1.5 s
		5	2.0 s
		6	0.5 s
		7	1.0 s
		8	1.5 s
		9	2.0 s
Feldgrösse SMD	F+7	1*–3	Klein
		4–6	Mittel
		7–9	Gross
Digitale Filterfunktion	F+6	1	Ein
		2*	Aus
Manuelle Toröffnung	A	1	Beide Relais ausschalten
		2	Relais 1 einschalten
		3	Relais 2 einschalten
Konfigurationsmodus verlassen	A	4	
Reset	A	9	Neu Initialisieren



Personen/Fahrzeug-Identifikation:

Wahl ob Person-/Fahrzeugunterscheidung erwünscht.
Falls ja, beträgt die minimale Montagehöhe des Sensors 3 Meter!