

Deckeneinbausatz PTIS-IP65

Ceiling Integration Set PTIS-IP65

Jeu d'encastement dans le plafond PTIS-IP65

BIRCHER
Reglomat

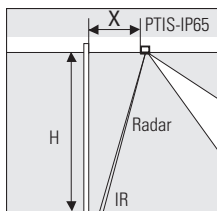
DE EN FR

PrimeTec / PrimeScan

1 Distanzen ausmessen und Schablone anbringen

Measure the distances and position the template
Mesurez les distances et positionnez le gabarit de montage

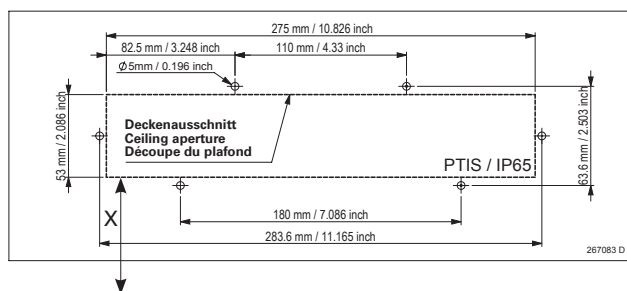
Montagehöhe (H)	Max. Distanz (X)
Mounting height (H)	Max. distance (X)
Hauteur de montage (H)	Distance max. (X)
4.0 m (13.1')	32 cm (12.6")
3.5 m (11.5')	28 cm (11.0")
3.0 m (9.8')	24 cm (9.4")
2.5 m (8.2')	19 cm (7.5")
2.0 m (6.6')	15 cm (5.9")



Seitenansicht Schiebetür
Side view sliding door
Vue de côté de la porte coulissante

2 Schablone aussägen*

Cut the template*
Découpez le gabarit de montage*



* Löcher bohren, nur falls Montage in dünnem Blech

* Drill holes only if installation in metal sheet

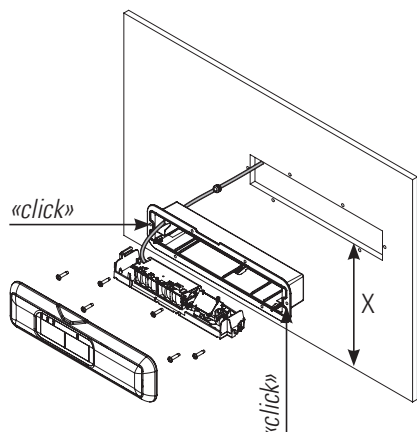
* Percez les trous seulement pour installation à la tôle métallique

3 Kabel durch Deckenausschnitt und Gehäuse ziehen

Insert the cable through the ceiling cut-out and the sensor casing
Faites passer le câble par la découpe et la boîte du détecteur

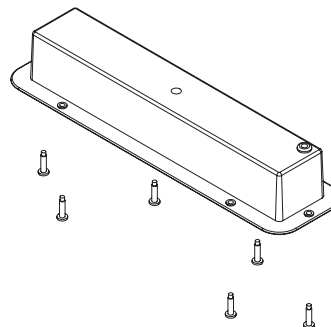
4 Sensor einklicken

Mount the sensor
Encastrez le détecteur



5 PTIS-IP65 befestigen

Fix the PTIS-IP65
Fixes le PTIS-IP65

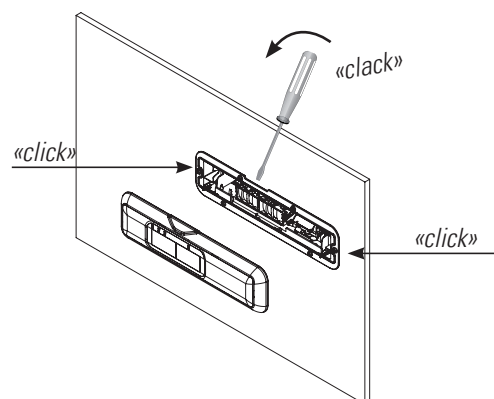


6 Radar und IR-Modul einstellen

Adjust Radar and IR-Modul
Ajustez le radar et le infrarouge modul

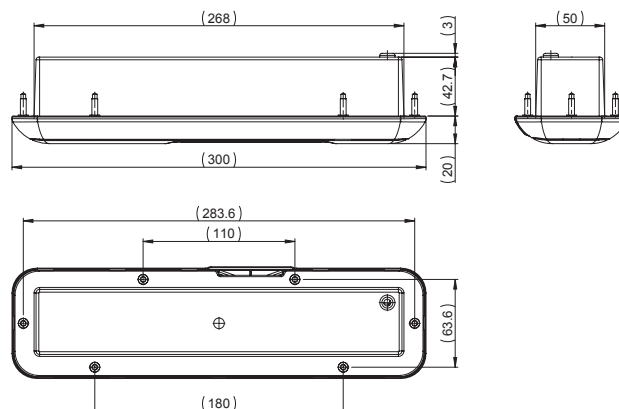
7 Haube anbringen/entfernen

Fix/remove the hood
Fixez/détachez le capot



8 Abmessungen

Dimensions
Dimensions



9 Kontakt / Contact / Contact

Bircher Reglomat AG, Wiesengasse 20, CH-8222 Beringen, www.bircher-reglomat.com

Set di montaggio a soffitto PTIS-IP65

Juego para montaje empotrado PTIS-IP65

Plafondinbouwset PTIS-IP65

BIRCHER

Reglomat

IT ES NL

PrimeTec / PrimeScan

1 Misurare le distanze e posizionare la dima

Medir las distancias y colocar la plantilla
Afstanden opmeten en sjabloon aanbrengen

Altezza di montaggio (H) Distanza max. (X)

Altura de montaje (H) Distancia máx. (X)

Montagehoogte (H) Max. afstand (X)

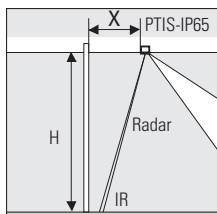
4.0 m (13.1') 32 cm (12.6")

3.5 m (11.5') 28 cm (11.0")

3.0 m (9.8') 24 cm (9.4")

2.5 m (8.2') 19 cm (7.5")

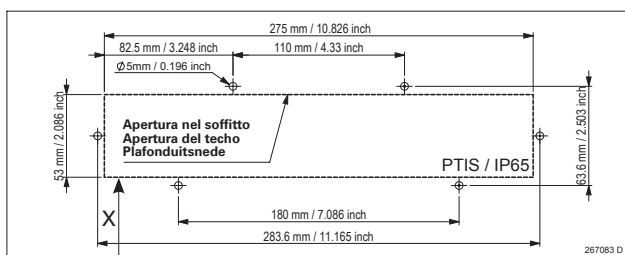
2.0 m (6.6') 15 cm (5.9")



Vista laterale porta scorrevole
Vista lateral de la puerta corredera
Zijaanzicht schuifdeur

2 Ritagliare la dima*

Cortar con sierra la plantilla*
Sjabloon uitzagen*



* Praticare i fori solo se il montaggio avviene nella lamiera sottile

* Taladrar los orificios, solo en caso de montaje en una chapa fina

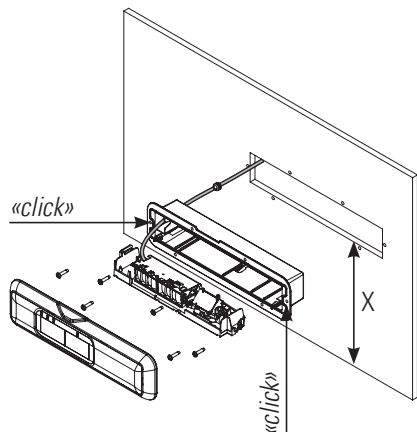
* Gatens boren, alleen indien montage in dunne plaat

3 Passare i cavi attraverso l'apertura nel soffitto e l'alloggiamento

Pasar el cable a través de la apertura del techo y la carcasa
Kabel door plafonduitsnede en behuizing trekken

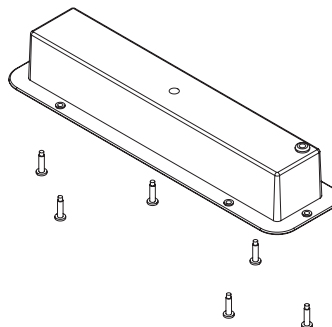
4 Agganciare il sensore

Encajar el sensor
Sensor inklikken



5 Fissare il set PTIS-IP65

Fijar PTIS-IP65
PTIS-IP65 bevestigen

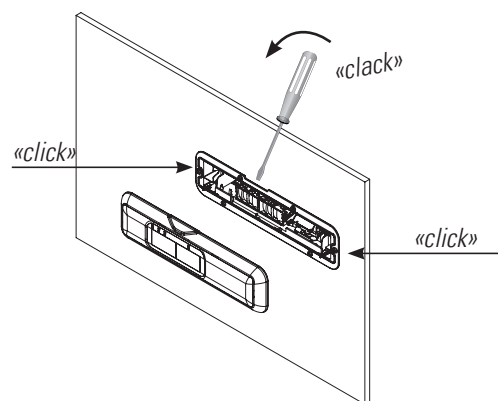


6 Regolare il radar e il modulo a raggi infrarossi

Ajustar el radar y el módulo IR
Radar en IR-module instellen

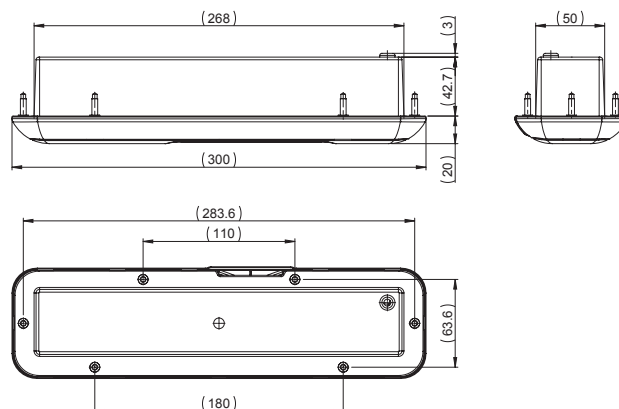
7 Applicare/rimuovere la copertura

Colocar/retirar la cubierta
Kap aanbrengen/verwijderen



8 Dimensioni

Dimensiones
Afmetingen



9 Contatto / Contacto / Contact

Bircher Reglomat AG, Wiesengasse 20, CH-8222 Beringen, www.bircher-reglomat.com