

Installationsanleitung für Schaltleisten

Installation Instructions for safety edges

Instructions d'installation pour profils sensibles de sécurité

D

Vor Installationsbeginn oder bei Vorbereitung der abzusichernden Kante müssen folgende Vorkehrungen getroffen werden:

- Die Anlage ist vor Beginn der Arbeiten spannungsfrei zu schalten.
- Die Anlage muss gegen Wiedereinschalten gesichert sein.
- Anschliessend muss die Spannungsfreiheit festgestellt werden.
- Die Phasen müssen geerdet und kurzgeschlossen werden.
- Benachbarte, unter Spannung stehende Teile müssen abgedeckt oder abgesperrt werden.

Sicherheitshinweise

- Voraussetzung für die Installation ist die Kenntnis der Normen EN12978, EN1760-2 und EN954-1.
- Die Montage, Inbetriebnahme, Änderung und Nachrüstung darf nur von einer Fachkraft ausgeführt werden.
- Die Sicherheitsvorschriften der Berufsgenossenschaft und für elektrische Installationen müssen berücksichtigt werden.
- Nichtbeachtung der Sicherheitsvorschriften kann zu Tod, schwerer Körperverletzung oder hohen Sachschäden führen.
- Die Installationsanleitung ist zu späterer Wiederverwendung aufzubewahren.

Sicherheits-Systeme

Ein Sicherheitssystem setzt sich aus Schaltergerät und Schaltleiste mit Abschlusswiderstand zusammen. Bircher Reglomat AG Sicherheits-Schaltleistensysteme entsprechen den Sicherheitskategorien 2 oder 3 nach Norm EN954-1.

Handling und Lagerung

Zu empfehlen:

- Ideale Lagertemperatur 0°C bis 40°C
- Ideale Lagerung: Trocken, sauber, und flach
- Schaltleisten in der angelieferten Verpackung zum Montageort transportieren

Nicht erlaubt:

- Starkes Durchbiegen von Schaltleisten
- Schaltleisten vertikal lagern
- Extreme Temperaturschwankungen
- Aussenlagerung
- Schaltleisten am Kabel ziehen
- Schaltleisten ohne Verpackung stapeln

E

Take the following safety precautions before starting installation or when preparing the edge to be protected:

- De-energise the system before starting work.
- The system must be safeguarded to prevent it from being switched back on.
- Then it must be checked to make sure it is not live.
- The phases must be earthed and short-circuited.
- Adjacent live components must be covered or blocked off.

Safety Instructions

- Knowledge of standards EN12978, EN1760-2 and EN954-1 is a precondition for installation.
- Mounting, start-up, modification and retrofitting of the system may only be carried out by a specialist.
- The safety regulations issued by the Trade Association and those for electrical installation must be considered.
- Failure to comply with the safety regulations may result in severe or fatal injury or serious damage to property.
- Keep these instructions available for further reference.

Safety Systems

A safety system is always composed of a switching device and safety edge with a termination resistor. Bircher Reglomat AG safety edge systems correspond to safety category 2 or 3 as defined by standard EN954-1.

Handling and Storage

Recommended

- Ideal storage temperature 0°C to 40°C (32°F to 104°F)
- Ideal storage: Dry, clean and flat
- Transport safety edges in the supplied packaging to where they are to be installed

Not allowed

- Significant bending of safety edges
- Storing safety edges vertically
- Extreme temperature fluctuations
- Outdoor storage
- Pulling safety edges by the cable
- Stack up safety edges without packaging

F

Les mesures suivantes doivent être prises avant de commencer l'installation ou pour préparer l'arête à surveiller:

- L'installation doit être mise hors tension avant de commencer les travaux.
- L'installation doit être verrouillée pour empêcher toute remise sous tension.
- S'assurer ensuite que l'installation n'est vraiment plus sous tension.
- Les phases doivent être mises à la terre et court-circuitées.
- S'assurer d'une bonne isolation vis-à-vis des installations voisines encore sous tension.

Indications de sécurité

- Les normes EN12978, EN1760-2 et EN954-1 doivent être connues.
- Le montage, la mise en service, toute modifications et amélioration ne doivent être exécutés que par un spécialiste.
- Les instructions de sécurité propres à l'entreprise ainsi que celles édictées par les normes en vigueur concernant les installations électriques doivent être prises en compte.
- Le non-respect des instructions de sécurité peut causer la mort, de graves blessures ou des dommages matériels importants.
- Le mode d'emploi doit être conservé pour être disponible ultérieurement

Systèmes de sécurité

Un système de sécurité se compose d'un appareil de commande, d'un profil sensible de sécurité avec une résistance terminale. Les systèmes de profil sensibles de sécurité Bircher Reglomat AG correspondent à la catégorie de sécurité 2 ou 3 selon la norme EN954-1.

Maniement et stockage

Recommandé

- Température de stockage idéale 0°C à 40°C
- Stockage idéale: à plat, dans un lieu propre et sec
- Transporter les profils sensible de sécurité sur le lieu de leur installation dans l'emballage dans lequel ils sont livrés

Non permis

- Plier les profilés sensibles de sécurité
- Le stockage des profilés à la verticale
- Les variations de température extrêmes
- Le stockage à l'extérieur
- Tirer les profilés de sécurités par leur câble
- Emmagasiner les profilés de sécurités sans emballage

D

- 1 Alu-Profil nur auf ebenen Flächen montieren. Minimale Biegeradien beachten.
- 2 Empfohlener Lochabstand für die Montage des Aluprofils = 300 mm
- 3 Das Alu-Profil muss mit Senkkopfschrauben befestigt werden.
- 4 Loch für die Kabeldurchführung vorsehen. Loch entgraten und Gummitülle einsetzen.
- 5 Profilfuß und Alu-Profil mit Wasser oder Seifenlauge einsprühen. Keine Öle oder Gleitmittel verwenden. Gummiprofil einseitig in das Alu-Profil einsetzen und dann eindrücken.
- 6 Gummiprofil in Alu-Schiene auf der ganzen Länge einklicken, nicht einschieben. Das Einschieben kann die Kontaktleiste zerstören. (Gilt nicht für Profile mit T-Fuss)
- 7 Nach der Montage der Schaltleiste die Funktion mit Ohm-Meter oder akustischem Prüfgerät testen. (Bitte beachten, dass sich im Ruhezustand der Abschlusswiderstand im Testkreis befindet.)

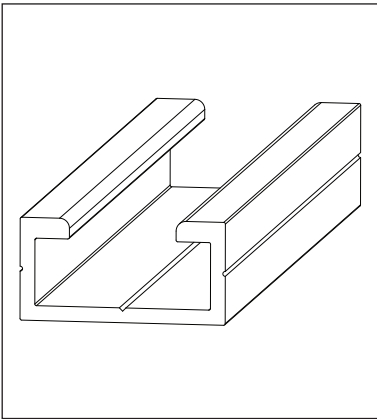
E

- 1 Mount aluminium rail on flat surfaces only. Pay attention to the minimal bending radius
- 2 Recommended distance between holes = 300 mm (11.81")
- 3 The aluminium rail must be fixed with flat-headed screws.
- 4 Plan a hole for cable entry. Burr the hole and insert a grommet.
- 5 Apply water or soapwater on the profile foot and aluminium rail. Do not use oils and lubricants. Place foot on one side into aluminium rail. Press and insert on other side.
- 6 Click not slide edge into aluminium rail over the whole length. Insert as sliding damage the safety edge. (Not valid for profiles with T-foot).
- 7 After installation check safety edge for proper function with Ohm-meter or acoustic device. (In case an end piece with resistor is used, some devices may not work.)

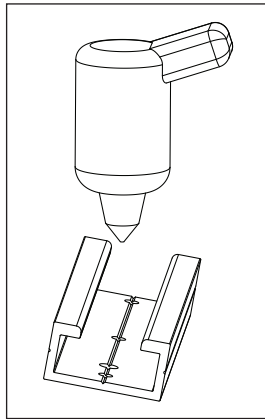
F

- 1 Monter le profile en aluminium seulement sur des surfaces plate. Prenez en considération les rayons de courbe minimale.
- 2 Distance recommandée entre les trous pour la fixation = 300 mm
- 3 Utiliser exclusivement des vis à tête fraisée pour fixer le profilé en aluminium.
- 4 Prévoir un trou pour le passage de câble. Ébavurer le trou et insérer une douille en caoutchouc.
- 5 Mettre eau ou eau de savon sur le pied du profil et le rail en aluminium. N'utiliser pas des huiles ou des lubrifiants. Insérer le profil sensible à un côté dans le rail en aluminium. Et ensuite clipser de l'autre côté.
- 6 Clipser le profil sensible de sécurité sur toute la longueur. Ne pas pousser le profil dans le rail en aluminium. Cela mène à la destruction
- 7 Après avoir installé le profilé sensible de sécurité, en tester le bon fonctionnement (contact) avec un ohmmètre ou un appareil de mesure à signal sonore. (Prenez en considération qu'au état de repos, la résistance terminale se trouve dans le circuit de test.)

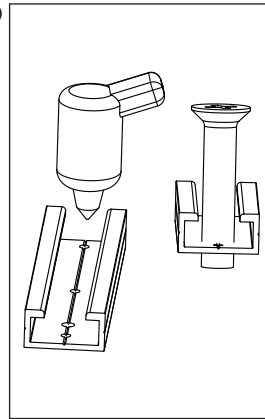
1



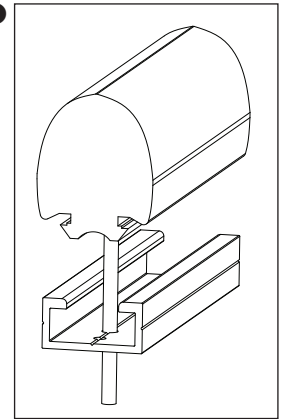
2



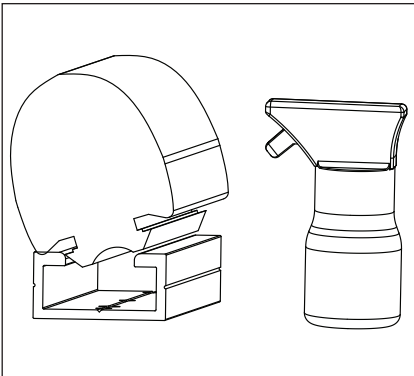
3



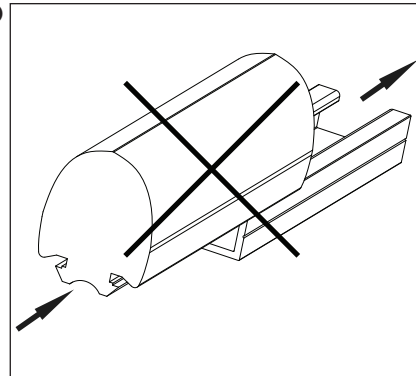
4



5



6



7

