

CleanScan



WORLD OF SENSORIC WORLD OF SENSORIC

非触摸传感器
CleanScan

BIRCHER
Reglomat

CleanScan – 非触摸传感器

功能/装备

CleanScan – 功能描述

与传统开关面板不同，CleanScan是一种非触控式推板，无无人手接触即可运作。

这样，可以满足特定区域中（医院、手术室等）要求的严格卫生条件。最佳系统设计（单个外壳中的隐藏装置）让CleanScan能够轻松、快速地安装。此外，CleanScan还可使用标准的表面安装壳进行安装。

经过优化的静态评估原理让CleanScan能够准确地探测到物体，无论它们移动与否。

两种不同的扫描范围让其能够匹配相关的外界条件。

短量程开关

在短量程范围内 (50–200 mm [1.97"–7.87"]*) CleanScan有较小的黑白色差。探测物体的距离相同，基本不受其颜色影响。

宽量程开关

在宽量程范围内 (50–600 mm [1.97"–23.62"]*) CleanScan充当主动式红外探测器。

输出配置

通过跳线可设置以下配置。

CleanScan

充当步进开关（开/关）

当探测到物体时，输出切换并保持该状态。下一次探测到物体时，继电器再次断开。

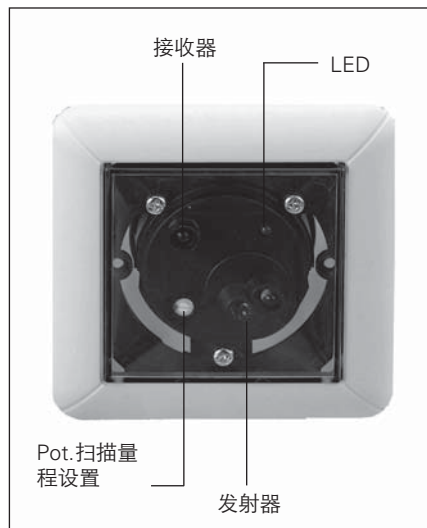
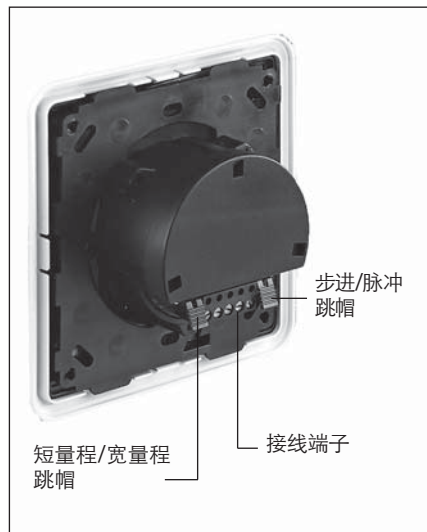
CleanScan

充当标准脉冲发生器（开关）

当探测到物体时，输出切换并保持该状态，直至无法探测该物体。

*典型值

系统设计



运行模式

•背景抑制

感知背景但不评估（忽视）。作为开关信号，需要从设置扫描范围内的物体发出反射信号。

- 无需背景
- 与背景的反射值无关（带短程开关）

运行模式

•光线开关

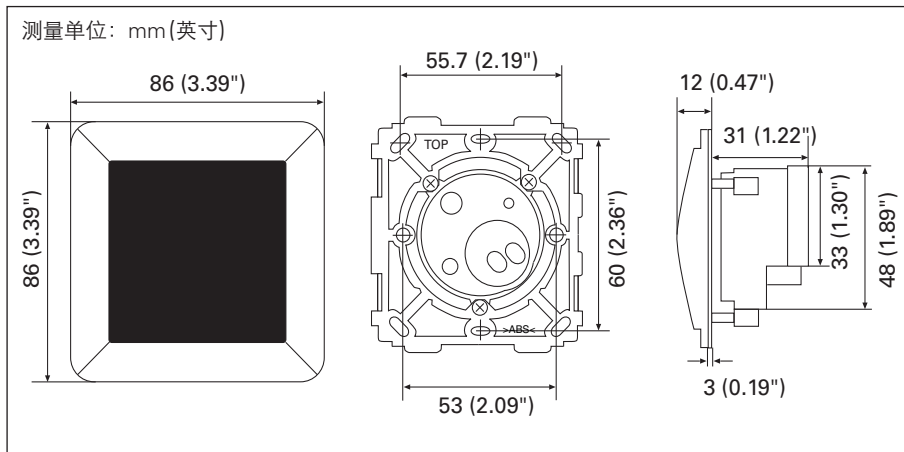
当接收器识别到光线时，监测区域内存在物体时，打开/关闭（传导、激活）主动式红外探测器的输出。

背景抑制		
	LED	信号输出
		继电器
扫描范围内有物体	亮	吸合
扫描范围内没有物体	不亮	释放

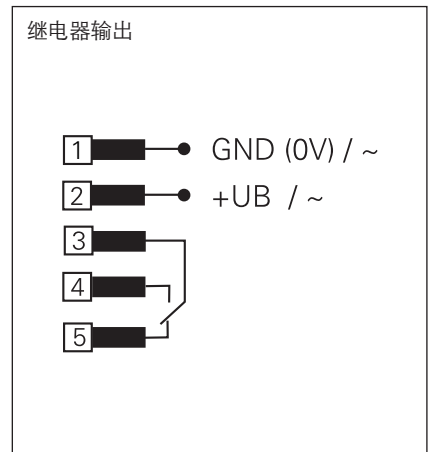
技术数据	CleanScan	说明
扫描范围	- 短量程开关 50–200 mm (1.97"–7.87")* 可调节 - 宽量程开关 50–600 mm (1.97"–23.62")*可调节	通过跳线可设置短量程开关/宽量程开关 宽量程用于柯达白色
扫描范围设置	电位计	
光线类型	IRED	脉冲光880 nm
黑白色差	约10%	带扫描量程50–200 mm (1.97"–7.87")* (短量程开关)
工作电压	12–24 V AC (–0% / +15%), 12–30 V DC (–0% / +15%)	
电流消耗	约50 mA	
信号输出	继电器, 1个转换触点	
响应时间	约50 ms	
开关模式	光学开关	
输出配置	步进开关/脉冲发生器	
功能指示	LED红色	有功输出时亮起
连接类型	5引脚插入式端子	
保护级别	IP50	IP55带密封
外壳材料	ABS	
光学表面	PMMA	
工作温度	–20°C 至 +60°C (–4°F 至 140°F)	
重量	约80 g(2.82盎司)	
外壳/颜色	框架 白色 光学表面 黑色	
安装	单外壳	普通隐蔽式/表面安装式外壳
电磁适应性	指导方针EMC 2014/30/EU	

*典型值

尺寸



接线图



应用

自动门

- 用于高卫生要求区域（例如手术室等）的理想开门传感器
- 用于餐馆中门的免触控式开门脉冲生成器
- 为残障人士设计的开门传感器



电梯

- 用于电梯的免触控式呼叫信号发生器

楼宇管理技术

- 医生办公室、医院等的免触控式开/关灯控制
- ATM终端等的免触控式激活



订购信息

货号	名称
212137	CleanScan AIR12-R1/31
212185	表面安装盒, 白色, 85 × 85 × 32 mm (长×宽×深)
213417	白色盖框
213419	银色盖框
213420	灰色盖框
213418	黑色盖框

联系信息

Bircher Reglomat AG
Wiesengasse 20
CH-8222 Beringen
Switzerland
电话: +41 52 687 11 11
传真: +41 52 687 11 12
info@bircher.com
www.bircher-reglomat.com

注意:

有关我们产品的技术详情和建议以经验为基础, 用于辅助指导用户。我们的产品手册和数据表中注明的数据不保证产品的特殊属性。这不适用于在具体情况下以书面形式或单独确认的特殊产品属性, 具体取决于技术改造。