

CleanScan



WORLD OF SENSORIC WORLD OF SENSORIC

Berührungsloser Schalter CleanScan

CleanScan – Berührungsloser Schalter

Funktion / Montage

Funktion – CleanScan

Der CleanScan verhindert als berührungsloser Schalter, im Vergleich zu herkömmlichen Schaltern, den Kontakt mit den Händen.

Die in gewissen Bereichen (Spitälern, OP-Saal etc.) geforderten Hygienebedingungen werden somit erfüllt. Der optimale Systemaufbau (Unterputzeinbau in 1er-Dose) erlaubt eine einfache und zeitsparende Montage. Ferner besteht die Möglichkeit, den CleanScan in handelsübliche AP-Dosen zu montieren.

Das optimierte Prinzip der statischen Auswertung erlaubt eine problemlose Erfassung des Objektes unabhängig von dessen Bewegung.

Zwei verschiedene Tastweitenbereiche ermöglichen eine optimale Anpassung an gegebene Umgebungsbedingungen.

Nahtaster

Im Nahbereich (50–200 mm*) hat der CleanScan eine kleine s/w-Differenz. Objekte werden weitgehendst unabhängig deren Farbe im gleichen Abstand detektiert.

Energietaster

Im Fernbereich (50–600 mm*) arbeitet der CleanScan als Energietaster.

Konfigurationen Ausgang

Ebenfalls mit Jumper können folgende Konfigurationen programmiert werden:

CleanScan

als Schrittschalter (ON/OFF)

Bei erkanntem Objekt schaltet der Ausgang und bleibt in diesem Zustand. Bei nächster Detektion fällt das Relais wieder ab.

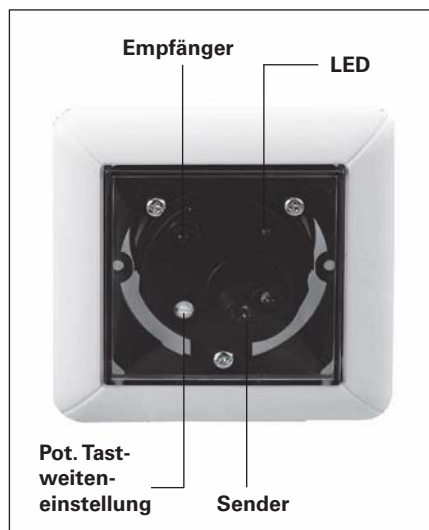
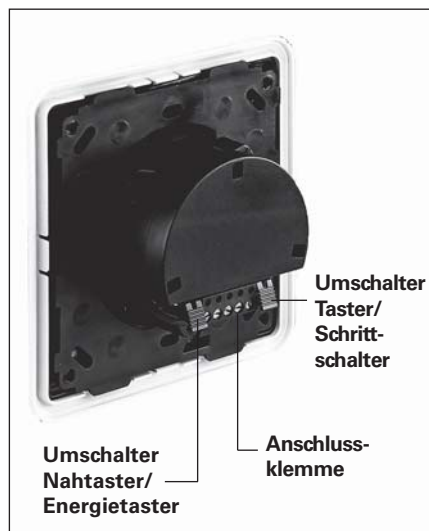
CleanScan

als normaler Impulsgeber (Taster)

Bei erkanntem Objekt schaltet der Ausgang und bleibt in diesem Zustand, bis das Objekt nicht mehr vom Taster erfasst wird.

*typische Werte

Systemaufbau



Betriebsart

• Hintergrundausblendung

Der Hintergrund wird «erkannt», aber nicht bewertet (ignoriert). Als Schaltsignal wird ein Reflexsignal von einem Objekt innerhalb des eingestellten Tastbereiches benötigt.

- kein Hintergrund notwendig
- vom Remissionswert des Hintergrundes unabhängig (bei Nahtaster)

Schaltungsart

• Hellschaltung

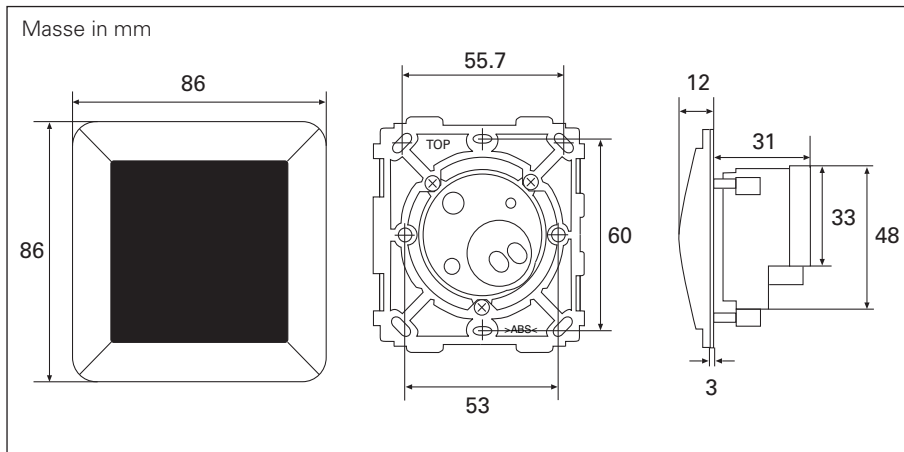
Der Ausgang eines Lichttasters ist geschaltet (leitend, aktiviert), wenn der Empfänger «hell» sieht, also ein Objekt im Arbeitsbereich ist.

Hintergrundausblendung		
	LED	Signalausgang
		Relais
Objekt im Tastbereich	leuchtet	angezogen
kein Objekt im Tastbereich	leuchtet nicht	abgefallen

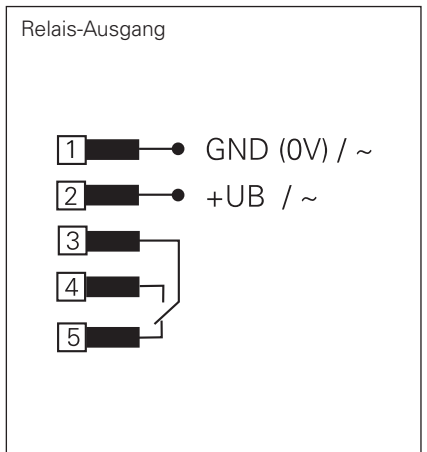
Technische Daten	CleanScan	Bemerkungen
Tastweite	– Nahtaster 50–200 mm* einstellbar – Energietaster 50–600 mm* einstellbar	Einstellung Nahtaster / Energietaster mittels Jumper umschaltbar Energietaster auf Kodakweiss
Tastweiteneinstellung	Potentiometer	
Lichtart	IRED	gepulstes Wechsellicht 880 nm
s/w-Differenz	ca. 10 %	bei Tastweite 50–200 mm* (Nahtaster)
Betriebsspannung	12–24 V AC (–0 % / +15 %) 12–30 V DC (–0 % / +15 %)	
Stromaufnahme	ca. 50 mA	
Signalausgang	Relais, 1 Wechsler	
Ansprechzeit	ca. 50 ms	
Schaltungsart	Hellschaltung	
Konfiguration Ausgang	Schrittschalter / Impulsgeber	
Funktionsanzeige	LED rot	leuchtet bei aktivem Ausgang
Anschlussart	5 pol. Steckschraubklemme	
Schutzart	IP50	IP55 mit Dichtungen
Gehäusematerial	ABS	
Optikfläche	PMMA	
Betriebstemperatur	–20° C bis +60° C	
Gewicht	ca. 80 g	
Gehäuse/Farbe	Rahmen weiss Optikfläche schwarz	
Montage	1er Dose	gängige AP-/UP-Dosen
EMV-Verträglichkeit	nach EMV-Richtlinie EMC 2014/30/EU	

*typische Werte

Abmessungen



Anschlussbild



Applikationen

Automatische Türen

- Idealer Öffnungssensor bei Reinraumbedingungen (z.B. OP-Saal usw.)
- Berührungsloser Öffnungsimpulsgeber für Türen in Gastronomiebetrieben (z. B. Restaurants usw.)
- Öffnungssensor für Handicap-Türen bzw. Behindertentüren

Aufzüge

- Berührungsloser Rufsignalgeber für Aufzüge

Gebäudeleittechnik

- Berührungslose Lichtsteuerung on/off in Arztpraxen, Spitälern usw.
- Berührungslose Aktivierung von öffentlichen Terminals (z.B. Bankomat usw.)



Bestellangaben

Artikel-Nr.	Bezeichnung
212137	CleanScan AIR12-R1/31
212185	AP-Dose weiss, 85 x 85 x 32 mm (L x B x T)
213417	Frontrahmen weiss
213419	Frontrahmen silber
213420	Frontrahmen grau
213418	Frontplatte schwarz

Ihr Ansprechpartner

Bircher Reglomat AG

Wiesengasse 20
 CH-8222 Beringen
 Tel. +41 (0)52 687 11 11
 Fax +41 (0)52 687 11 12
 info@bircher.com
 www.bircher-reglomat.com

Hinweis:

Technische Angaben und Empfehlungen zu unseren Produkten sind Erfahrungswerte und stellen Orientierungshilfen für den Anwender dar. Angaben in Prospekten und Datenblättern sichern keine speziellen Produkteigenschaften zu. Spezielle Produkteigenschaften, die wir in Einzelfällen schriftlich oder individuell bestätigen, sind davon ausgenommen. Änderungen infolge technischer Weiterentwicklung behalten wir uns vor.