



CleanSwitch



Berührungsloser Schalter zur komfortablen Aktivierung von Zugängen
mit hohen Hygiene- und Designansprüchen

Hygienisch, formschön, integrierbar

- Berührungslose hygienische Türöffnung
- Attraktives Design mit visuellem Feedback
- Kompatibel mit marktüblichen Unterputzdosen

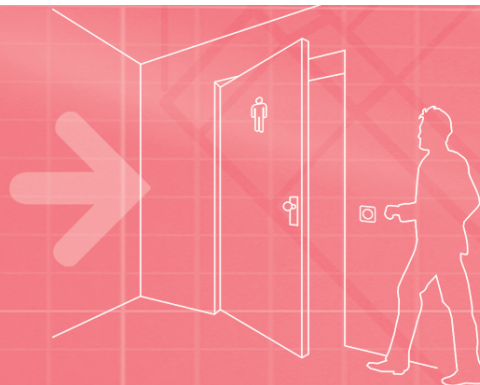
CleanSwitch

Berührungsloser Schalter zur komfortablen Aktivierung

Hygienisch in jeder Anwendung

Wo viele Menschen zusammen kommen, verbreiten sich auch Keime und andere Krankheitserreger. Besonders viele, teils gefährliche Bakterien und Viren werden durch die Berührung von Kontaktflächen, vor allem Türgriffe, übertragen. In Gesundheitseinrichtungen ist die Gefahr besonders hoch. In der Gastronomie oder anderen Bereichen, in denen Lebensmittel verarbeitet werden, gelten erhöhte Hygienestandards.

CleanSwitch öffnet Türen berührungslos und hygienisch mit einer bewussten Handgeste in seinem Erfassungsbereich von 10 bis 50 Zentimetern. So kann die Ausbreitung von Keimen verhindert werden. Durch sein ansprechendes Design mit farbigem LED-Feedback fügt sich CleanSwitch attraktiv und nutzerfreundlich in seinen Anwendungsbereich ein. Der Aktivierungsschalter ist in wenigen Minuten betriebsbereit und kann in allen marktüblichen Unterputzdosen installiert werden. Die Front ist besonders widerstandsfähig und kann im Spital mit üblichen Flächen-desinfektionsmitteln behandelt werden. Für den unkomplizierten Einsatz in besonders feuchter oder nasser Umgebung bietet CleanSwitch zuverlässigen Schutz nach IP65.



Ihre Vorteile

Hygiene

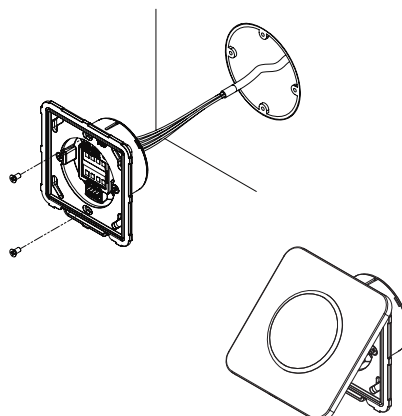
CleanSwitch wurde speziell für den Einsatz in Gebäuden mit strengen Hygieneanforderungen entwickelt, wie z.B. in Gesundheitseinrichtungen, Sanitärbereichen oder in der Gastronomie. Mit einer bewussten Geste aktiviert CleanSwitch den Zugang berührungslos und hält die Tür andernfalls geschlossen. Dadurch lässt sich die Verbreitung von Keimen vermindern. Zudem kann CleanSwitch mit allen gängigen Reinigungs- und Flächen-desinfektionsmitteln behandelt werden.

Einfache Montage

Dank des smarten Systemaufbaus ist CleanSwitch mit allen marktüblichen Unterputzdosen kompatibel. CleanSwitch lässt sich besonders schnell und einfach installieren. Die Geräteeinstellung können intuitiv und werkzeuglos vorgenommen werden. Ein in das Gerät integrierter Shortguide bietet hierbei zusätzliche Hilfestellung.

Customizing

Das attraktive, klare Design des CleanSwitch lässt sich auf verschiedene Weise kundenspezifisch anpassen. Einerseits kann die Farbe, Helligkeit und der Modus des optischen Feedbacks in wenigen Sekunden und ohne Werkzeug umgestellt werden. Zusätzlich liefert Bircher eine breite Auswahl an Piktogrammen, die zur besseren Nutzerfreundlichkeit auf die Gerätefront aufgedruckt werden können. Auf Anfrage können individuelle Piktogramme und Logos aufgebracht werden.





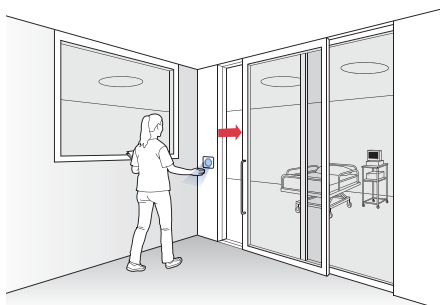
Zuverlässig in jeder Anwendung

Situation

Spitäler, Kliniken, Seniorenheime

Lösung

- Durch die komfortable und berührungslose Aktivierung macht CleanSwitch den Kontakt mit häufig stark verunreinigten Türgriffen überflüssig. CleanSwitch lässt sich mit allen gängigen Reinigungs- und Flächendesinfektionsmitteln behandeln. Menschen mit Sehbehinderungen können das kontrastreiche LED-Feedback leicht wahrnehmen.

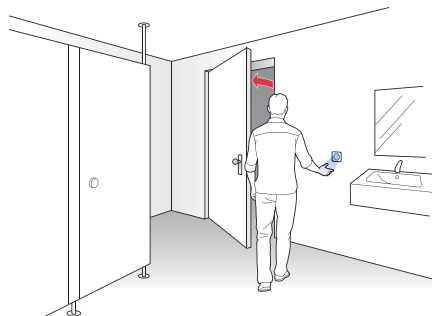


Situation

Öffentliche Sanitärbereiche

Lösung

- CleanSwitch öffnet automatische Türen zu öffentlichen Sanitärbereichen berührungslos und verhindert die Verbreitung von Bakterien und anderen Krankheitserregern.

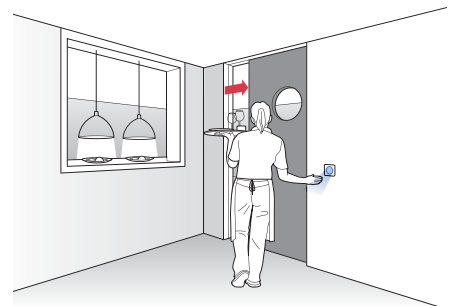


Situation

Gastronomie

Lösung

- CleanSwitch aktiviert die Tür mit einer Geste. Dadurch öffnet sich der Küchenzugang nur bei Bedarf. Somit bietet CleanSwitch dem Servicepersonal eine komfortable und hygienische Lösung zur Türöffnung.



Technische Daten

Mechanische Daten

Material	ASA / PC
Abmessung	88 × 88 × 38 mm (L × B × T)
Gewicht	55 g
Anschlussart	Steckklemmen
Farbe	Weiss

Elektrische Daten

Betriebsspannung	12~24 V AC ±10% (50~60 Hz) 12~24 V DC +20%/−10%
Frequenzbereich	50~60 Hz
Leistungsaufnahme	~ 1 W
Ausgang	Potenzialfreies Relais mit Umschaltkontakt
Max. Schaltspannung	(DC) 1 A bis 30 V, 0.5 A bis 60 V (AC) 1 A bis 60 V, 0.5 A bis 125 V
Max. Schaltleistung	30 W (DC) / 60 VA (AC)
Ausgang Haltezeit	Relais-Haltezeit 0.3 s LED-Haltezeit 2 s

Technologische Daten

Technologie	Radar
Sendefrequenz	24.125 GHz
Erkennungsbereich	0.1~0.5 m
Erkennungsmodus	– Impuls-Modus: Sensor aktiviert durch Handbewegung – Umschalt-Modus: erste Bewegung Tür auf/ zweite Bewegung Tür zu
Erkennungsgeschwindigkeit	Min. 5 Hz oder ± 3 cm/s Max. 200 Hz oder ± 1.2 m/s

Umgebungsbedingungen

Schutzart	IP65
Lager-/Betriebstemperatur	−20°C bis +60°C
Luftfeuchtigkeit	< 95% rel. nicht kondensierend

EMV-Normen

Richtlinien	RoHS 2011/65/EU RED 2014/53/EU
Immission	EN 61000-6-2
Emission	EN 61000-6-3

Varianten und Zubehör

Beschreibung

CleanSwitch

Hygienischer Schalter mit optischem Feedback



CleanSwitch Basic

Hygienischer Schalter



Deckel/Piktogramme

Aufdruck

blank 368145	close1 364980	open1 364981	close2 364982	open2 364983	close3 364984
open3 364985	close4 364986	open4 364987	hand 364988	wheelchair 364989	tuer auf 365008

BBC Bircher Smart Access

Wiesengasse 20
8222 Beringen
Schweiz
Tel. +41 52 687 11 11
info@bircher.com
www.bircher.com

Bestellangaben

CleanSwitch	/	wt	/	close1
Typ CleanSwitch CleanSwitch Basic		Farbe wt = weiss		Piktogramm blank close1 open1 ...