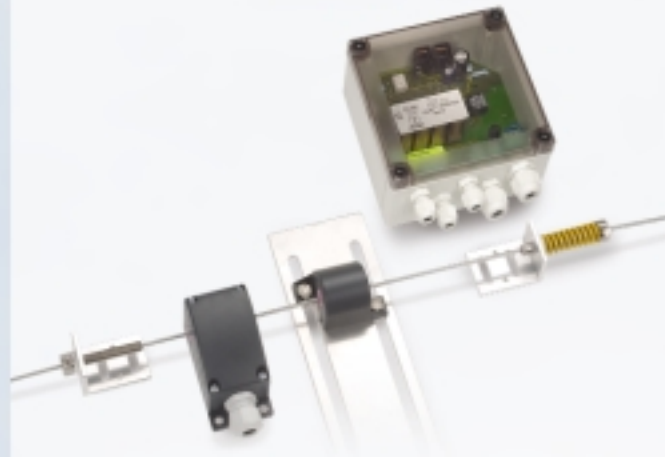


# INTRA 50

Inductieve signaaloverdracht  
voor schuifpoorten  
Veiligheidscategorie 3



# INTRA 50

## Inductieve signaaloverdracht voor schuifpoorten

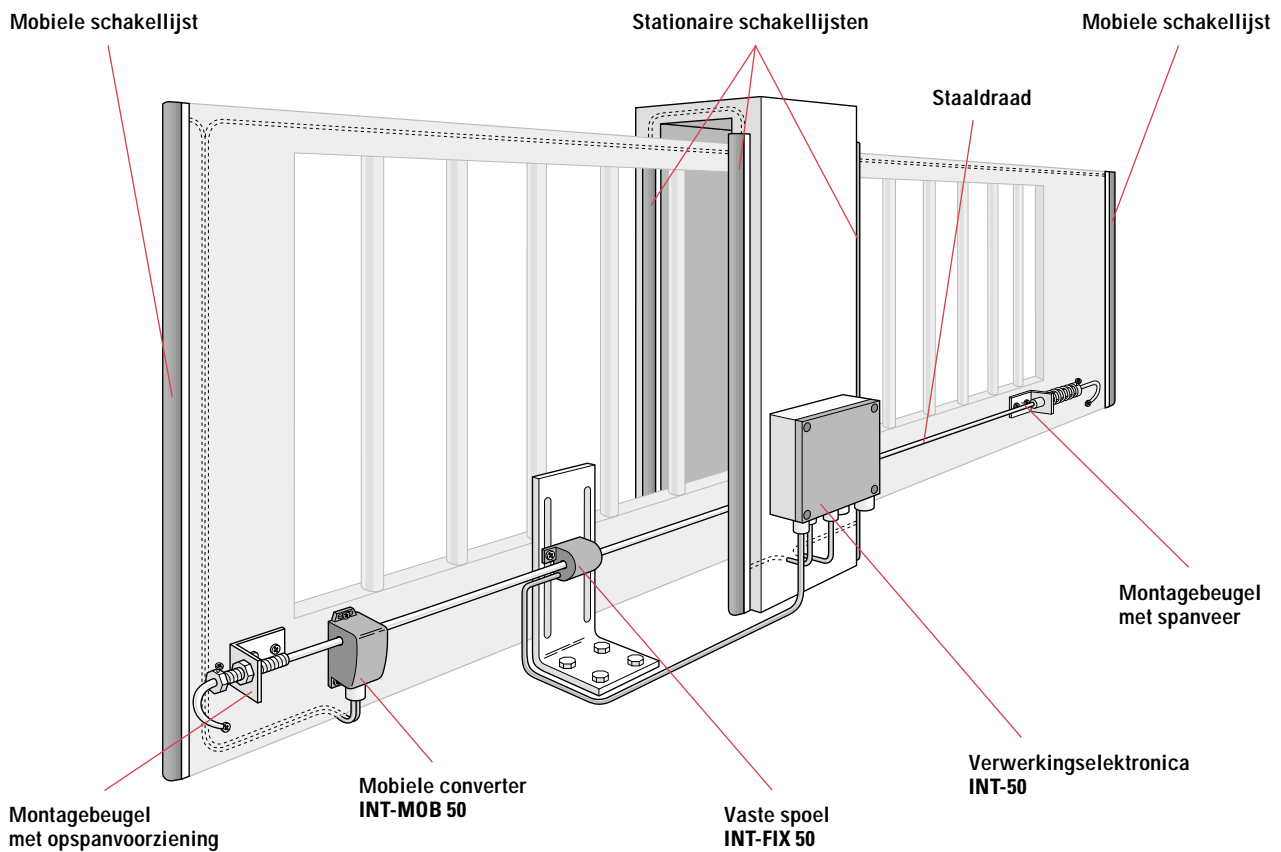
### Beschrijving

INTRA50 is een inductief signaaloverdrachtsysteem speciaal voor automatische schuifpoorten ontwikkeld. De toestand van de op het bewegende gedeelte van de schuifpoort gemonteerde schakellijsten wordt betrouwbaar en contactloos overgebracht. De signalen worden door een converter in een staaldraad geïnduceerd, en door een "vaste" spoel naar de verwerkingselektronica geleid. De stationaire schakellijsten kunnen direct op deze elektronica worden aangesloten. Het slijtageprobleem van conventionele kabelverbindingen behoort met het contactloze signaaloverdrachtsysteem tot het verleden.

De nieuwe **INTRA 50** voldoet aan veiligheidscategorie 3 volgens de **EN954-1**.



### Systemoverzicht



### Voordelen voor de gebruiker

- Lange levensduur en lage onderhoudskosten, vanwege de slijtage-loze signaaloverdracht
- Absoluut betrouwbaar: alle op de poort gemonteerde schakellijsten kunnen bewaakt worden
- Eenvoudige functie- en foutanalyse met behulp van een 7-segment leddisplay leidt tot tijdsbesparing bij het periodische onderhoud en reparatiewerkzaamheden
- Grote flexibiliteit in de poortconstructie door kleine spoelafmetingen
- Door "verborgen montage" wordt vandalisme bemoeilijkt
- Voldoet aan veiligheidscategorie 3, en kan daardoor toegepast worden bij publiekelijk toegankelijke entrees

## Technische gegevens

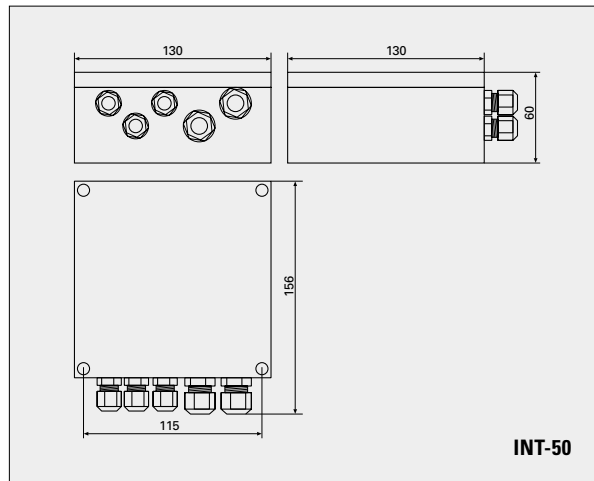
Mechanisch		
Elektronica	INT-50	INT-51
- Behuizing	ABS grijs, transparant deksel	-
- Afmetingen	130 x 130 x 60 mm	148 x 120 x 58 mm
- Gewicht		
24 VACDC	455 g	330 g
230 VAC	710 g	600 g
Konverter INT-MOB		
- Behuizing	ABS antraciet	
- Afmetingen	94 x 45 x 48 mm	
- Gewicht	150 g	
Spoel INT-FIX		
- Behuizing	ABS antraciet	
- Afmetingen	63 x 40 x 34 mm	
- Gewicht	165 g (inkl. 3 m Kabel)	
- Kabellänge	3m; max. 50m, min. doorsnede 0,34mm <sup>2</sup>	

Elektrisch	
Voedingsspanning	230VAC +/-10%
	24VACDC +/-10%
Frequentie	50/60 Hz
Verbruik	10VA bij 230VAC
	7VA bij 24VAC
	4 W bij 24VDC
Uitgang	
- Type	2 x 2 Relais
- Maximale belasting	250VAC/2 A AC1
- Afzekering	2AT
Indicaties	
- In bedrijf	LED groen
- Veiligheidsafschakeling	LED geel
- Storing/Onderbreking	LED rood
- Foutcode	7-segment leddisplay

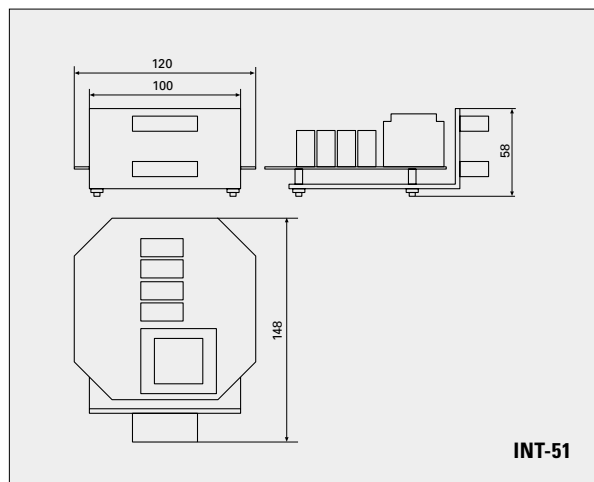
Omgevingsvoorwaarden	
- Beschermingsklasse	IP65 (INT-51: IP00)
- Temperatuurbereik	
In bedrijf	-10°C tot 55°C (EN 1760-2)
	-20°C tot 55°C (functioneren gegarandeerd)
Opslag	-20°C tot 80°C
- Relatieve luchtvochtigheid	max. 93% (condens niet toegestaan)
	(volgens EN1760-2 en IEC68-2-3)

Overige gegevens	
- Reactietijd	typ.10ms
- Lengte schakellijsten	max.30m, incl. bekabeling (per kanaal)
- Lengte staaldraad	max.20m
- Weerstand staaldraad	max.3 ohm (incl. aansluitpunten)
- Normconformiteit	EN954-1 (Veiligheidscategorie 3)
	EN12978 (met bijbehorende schakellijsten)

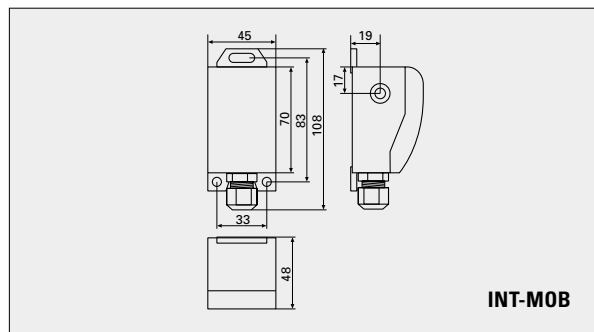
## Verwerkingselektronica in behuizing



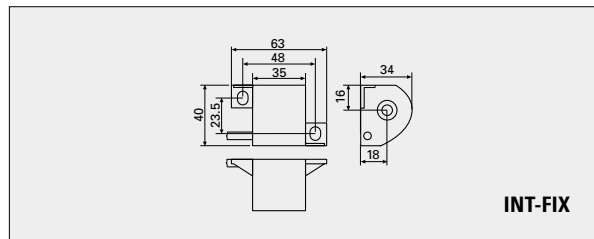
## Verwerkingselektronica, printplaat



## Converter



## Spoel



**Bestelgegevens**

Artikel Nr.	Omschrijving INTRA 50 producten	
<b>INT-SET50.24ACDC</b> <b>INT-SET50.230AC</b>	Set met verwerkingselektronica 24VACDC in behuizing, spoel, converter, staaldraad en montageset Set met verwerkingselektronica 230VAC in behuizing, spoel, converter, staaldraad en montageset	
<b>INT-SET50.K.24ACDC</b> <b>INT-SET50.K.230AC</b>	Set met verwerkingselektronica 24VACDC in behuizing, spoel en converter Set met verwerkingselektronica 230VAC in behuizing, spoel en converter	
<b>INT-SET51.24ACDC</b> <b>INT-SET51.230AC</b>	Set met verwerkingselektronica (printplaat) 24VACDC, spoel, converter, staaldraad en montageset Set met verwerkingselektronica (printplaat) 230VAC, spoel, converter, staaldraad en montageset	
<b>INT-SET51.K.24ACDC</b> <b>INT-SET51.K.230AC</b>	Set met verwerkingselektronica (printplaat) 24VACDC, spoel en converter Set met verwerkingselektronica (printplaat) 230VAC, spoel en converter	
<b>INT-50.24ACDC</b> <b>INT-50.230AC</b>	Verwerkingselektronica in behuizing IP65, 24VACDC Verwerkingselektronica in behuizing IP65, 230VAC	
<b>INT-51.24ACDC</b> <b>INT-51.230AC</b>	Verwerkingselektronica (printplaat) 24VACDC Verwerkingselektronica (printplaat) 230VAC	
<b>INT-FIX50</b>	Stationaire overdrachtsspoel	
<b>INT-MOB50</b>	Converter mobiel	
<b>INT-MONT50</b>	Montageset met staaldraad 16m	

**Uw aanspreekpartner**

B?@ ?fo`ebo P j ^oq > `` ` bpp  
 Wiesengasse 20  
 CH-8222 Beringen  
 Zwitserland  
 Tel. +41 52 687 11 11  
 info@bircher.com  
 www.bircher.com

**Opmerking**

Technische gegevens en aanbevelingen aangaande onze producten zijn op ervaringen gebaseerd, en vormen een hulpmiddel voor de gebruiker van het product. Gegevens in brochures en databladen vormen geen garantie voor specifieke producteigenschappen. Specifieke producteigenschappen die door ons voor specifieke situaties schriftelijk of individueel zijn toegezegd vormen hierop een uitzondering. Veranderingen ten gevolge van technische ontwikkelingen voorbehouden.