

# CleanScan

免接触按板

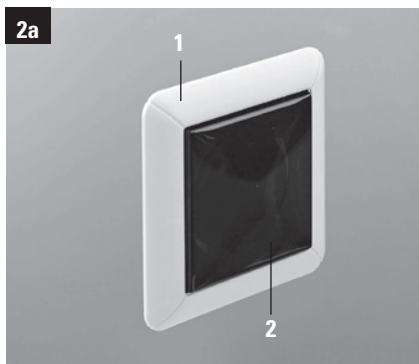


## 操作说明

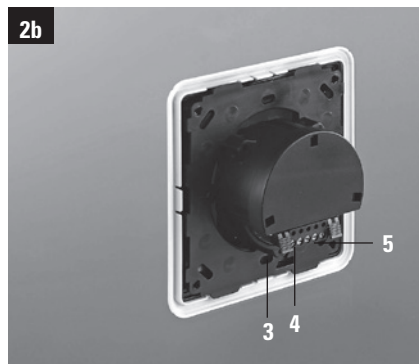
### 1 安全说明

仅限使用具有安全电气隔离的安全低电压操作该装置。  
调试和维修工作必须由供应商来完成！

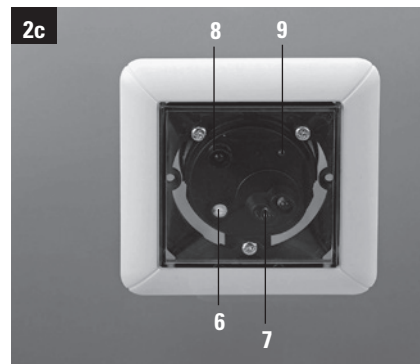
### 2 设计/概述



**图 2a**  
1 外框  
2 前镜头盖

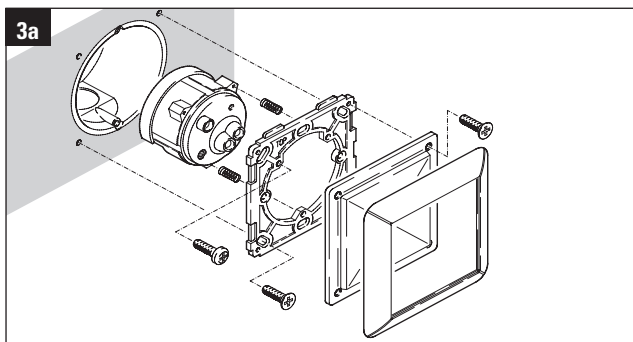


**图 2b**  
3 扫描范围设置跳线  
4 接线端子  
5 扫描器/开关 ON/OFF 跳线

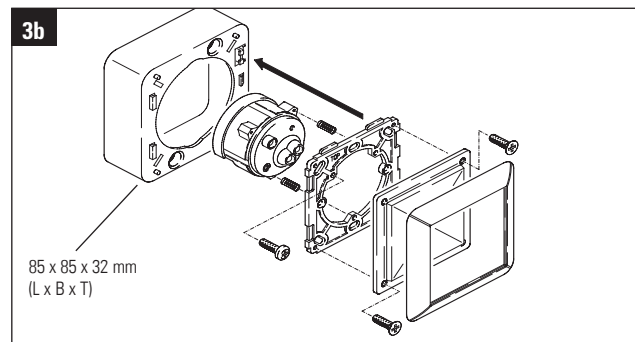


**图 2c**  
6 电位计扫描范围设置  
7 发射机  
8 接收机  
9 功能指示红色 LED

### 3 安装



**图 3a**  
隐蔽安装于单个外壳中



**图 3b**  
可用标准表面安装外壳进行安装

**重要提示：**在将设备连接至运行电压时，探测区中不可以有任何物体。

## 4 调校

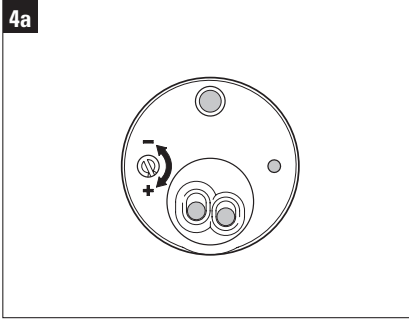


图 4a  
电位计扫描范围设置

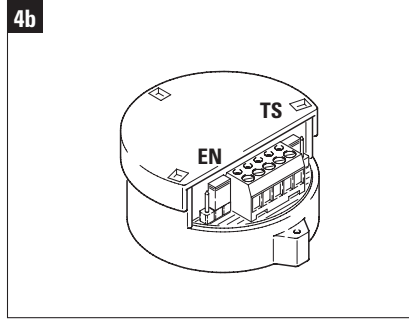


图 4b  
跳线 EN  
Pos. N=50–200 mm (1.97»–7.87»)\*  
跳线 TS  
Pos. T=扫描器  
\*参考值

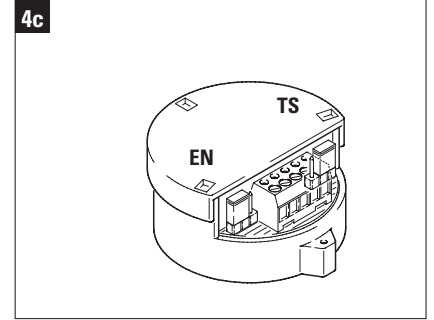


图 4c  
跳线 EN  
Pos. E=50–600 mm (1.97»–23.62»)\*  
跳线 TS  
Pos. S=开关 ON/OFF  
\*参考值

注意：调节扫描范围或安装外盖后，关闭电源，大约 5 秒钟后再重新开启电源。

## 5 配线图

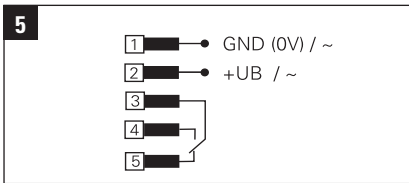


图 5  
继电器输出（去电），  
端子，电缆  $\varnothing = 5 \times 0.25 \text{ mm}^2$  (AWG23)

## 6 技术数据

扫描范围	50–200 mm (1.97"–7.87")* 可调节（短程开关）
差值	约 10%
扫描范围	50–600 mm (1.97"–23.62")* 可调节（宽程开关）
电源	12–24 V AC –0%/+15% 12–30 V DC –0%/+15%
电流	约 50 mA
温度范围	–20° to 60 °C (–4 ° to 140 °F)
相对湿度	0 至 90%

\*参考值

继电器输出 ... / 31	
转换接点	1
开关电压	48 V AC/DC
开关电流	1 A
开关电容	30 W/60 VA
功能指示	输出激活时 红色 LED 亮起
防护等级	IP50
密封后防护等级	IP55

## 7 欧盟合规性声明

制造商  
遵照以下规格  
产品型号

Bircher Reglomat AG, Wiesengasse 20, CH-8222 Beringen  
RoHS 2011/65/EU, EMC 2014/30/EU  
CleanScan

## 8 联系方式

**Bircher Reglomat AG**  
Wiesengasse 20  
CH-8222 Beringen  
www.bircher-reglomat.com