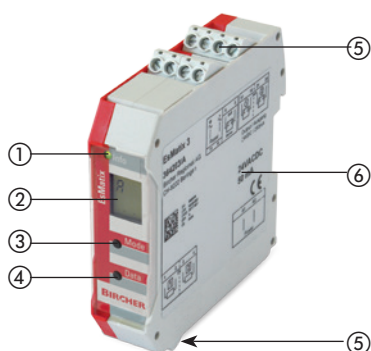


## EsMatix 3

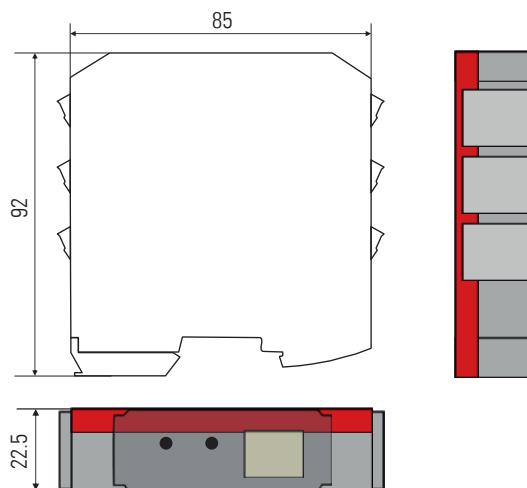
Sicherheitsschaltgerät für Signalgeber mit 8,2 kOhm

### Übersetzung der Originalbetriebsanleitung

#### Allgemeines



- ① LED
- ② LCD-Anzeige
- ③ «Mode» Taste
- ④ «Data» Taste
- ⑤ Anschlussklemmen
- ⑥ Typenschild



#### 1 Sicherheitshinweise



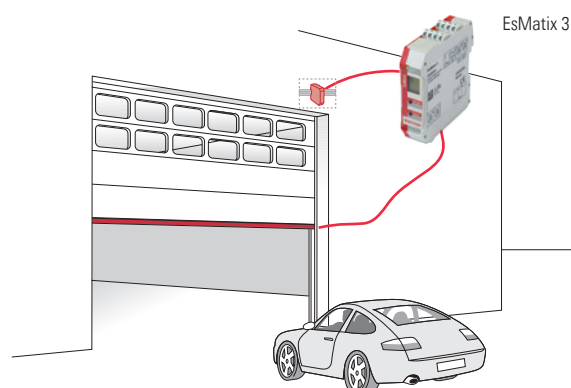
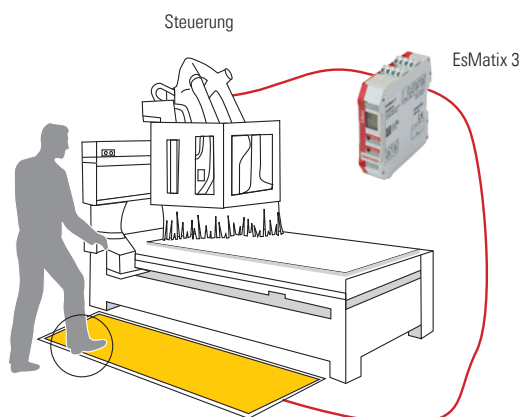
- Montage, Inbetriebnahme, Veränderungen und Erweiterungen dürfen nur von einer erfahrenen Elektrofachkraft ausgeführt werden!
- Bevor Arbeiten am Gerät durchgeführt werden, Stromversorgung zu Gerät/Anlage abschalten!
- Während des Betriebs elektrischer Komponenten
  - können z.B. im Falle eines Kurzschlusses heisse und ionisierte Gase austreten
  - dürfen Schutzhauben nicht entfernt werden!
- Beachten Sie die örtlich geltenden elektrischen Sicherheitsvorschriften!
- Das Nichtbeachten der Sicherheitsvorschriften kann Tod, schwere Verletzungen oder erhebliche Schäden zur Folge haben!
- Bewahren Sie diese Betriebsanleitung für den späteren Gebrauch an einem sicheren Ort auf!

Führen Sie vor Beginn der Montage folgende Sicherheitsmassnahmen durch:

- Überprüfen Sie die Spannungsangaben auf dem Typenschild des Schaltgeräts.
- Stellen Sie sicher, dass Gerät/Anlage nicht eingeschaltet werden können!
- Stellen Sie sicher, dass die Stromversorgung unterbrochen ist!
- Phasen erden und kurzschliessen!
- Trennen oder decken Sie an die Stromversorgung angeschlossene Komponenten ab!
- Decken Sie das Gerät während der Montage ab!  
Fremdkörper (z.B. Bohrspäne) können das Gerät beschädigen.
- Schützen Sie das Gerät mit einem Gehäuse vor Verschmutzung und aggressiven Umgebungsbedingungen!

#### Begrenzter Berührungsschutz!

#### 2 Übliche Anwendung



### 3 Funktion

Angeschlossene Signalgeber mit einem Abschlusswiderstand von 8,2 kOhm sind auf Änderung des Ruhestroms überwacht. Im Ruhezustand

- sind alle Sicherheitsausgänge leitend
- leuchtet die LED grün und auf der Anzeige erscheint A



Bei **Betätigung** eines oder mehrerer Signalgeber

- sinkt der Gesamtwiderstand gegen Null Ohm
- wird die definierte Schaltgrenze unterschritten
- öffnen die Ausgangsrelais «Sicherheit»
- leuchtet die LED orange und auf der Anzeige erscheint P



Bei einer **Störung** im Signalgeberkreis (z.B. Kabelbruch)

- steigt der Gesamtwiderstand des Signalgebersystems
- wird die definierte Schaltgrenze überschritten
- öffnen die Ausgangsrelais «Sicherheit»
- leuchtet die LED rot und auf der Anzeige erscheint E

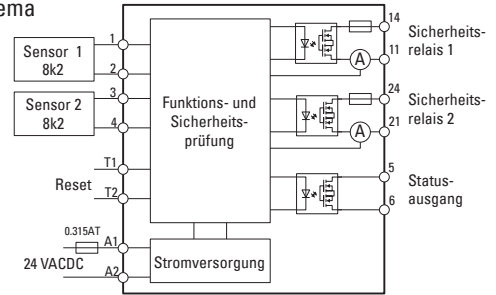


**Reset** (Quittierung) des Schaltgeräts wird durchgeführt: Abhängig von der Konfiguration

- durch Drücken und Loslassen der Taste «Data»
- automatisch
- durch Anlegen und wieder Entfernen eines externen Reset-Signals an T1-T2

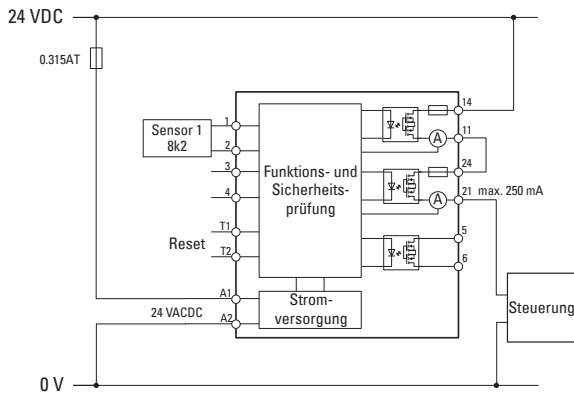
Die Wiederherstellungszeit nach einem Reset beträgt < 30 ms, (0.5 sec nach einem Fehler) anschliessend leuchtet die LED grün

#### Blockschema

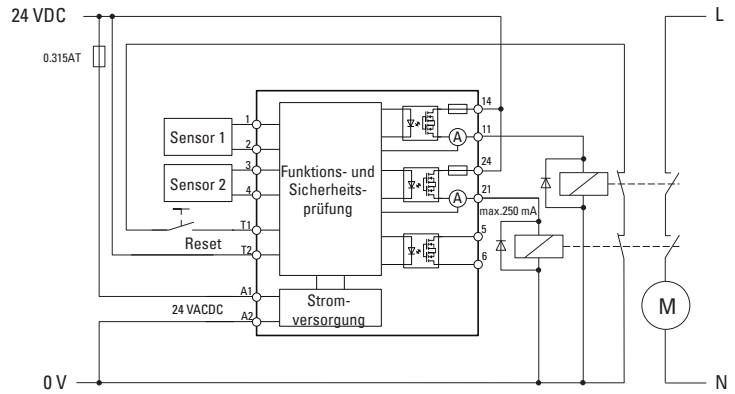


### 4 Anschlüsse, Einstellungen

Beispiele: Verdrahtung mit Autoreset



Verdrahtung mit externem Reset und EDM (Externe Geräteüberwachung)



### 5 Konfiguration und Inbetriebnahme

#### 5.1 Klemmen

Gerät verdrahten

- A1 / A2: Versorgungsspannung (24 VDC oder 24 VAC) ▲
- 1 / 2: Signalgeber 1
- 3 / 4: Signalgeber 2
- 11 / 14: Sicherheitsrelais 1 ▲
- 21 / 24: Sicherheitsrelais 2 ▲
- 5 / 6: Statusausgang
- T1 / T2: Reset

- ⓘ Kein Funktionstest möglich, wenn Ausgänge nicht angeschlossen (Anzeige E 007)
- ▲ Verdrahtung obligatorisch

Versorgungsspannung einschalten  
Falls erforderlich, Gerät konfigurieren

#### 5.2 Funktionstest

Funktionstest

- Signalgeber 1 drücken, LED (orange), Anzeige (P, ⓘ, ⓘ, 1) und Ausgang überprüfen
- Signalgeber loslassen
- Gerät manuell zurücksetzen bei Resettyp extern (Et): Kontakt schliessen und wieder öffnen, oder bei Resettyp intern (Int): Taste «Data» drücken und loslassen
- Falls vorhanden, Signalgeber 2 drücken, LED, Anzeige (P, ⓘ, ⓘ, 2) und Ausgang überprüfen
- Signalgeber loslassen
- Gerät manuell zurücksetzen bei Resettyp extern (Et): Kontakt schliessen und wieder öffnen, oder bei Resettyp intern (Int): Taste «Data» drücken und loslassen

Nach erfolgreich durchgeführtem Funktionstest ist das System betriebsbereit.  
Anzeige: A und zwei blinkende Punkte.



### 5.3 Diagnosemenue (schreibgeschützt)

☑ Data ➤ Mode ⏪ Zurück nach oben ⏪ Zurück zum Anfang

2 s

E	r	C	a	L	I	h	O*	d	Y	C
Störungen	Widerstand	Konfiguration	Resettyp	Resetlogik	Reset-eingang	Haltezeit	Status-relais	Eingangs-verzögerung	t (Eingangs-verzögerung)	Konfiguration
Störung 5 letzte	1 Wert	1 Sensor 1	Aut Autorestart	LOA	Act aktiv	OFF keine	SC M	OFF aus	15 15 ms	con
Störung 4	2 Wert	* kein «O» bei EsMatix 3.D								con (blinkt)
Störung 3		Zugangskonfiguration								
Störung 2		<b>Diagnosemenue schliessen:</b> 2 s ➤								
Störung 1										
Ende										

#### Diagnosemenue öffnen:

Tasten «Mode» und «Data» 2 Sekunden lang gleichzeitig drücken  
 → Status-LED blinkt orange  
 Taste «Mode» drücken, um den nächsten Parameter anzuzeigen, für Datenabfrage (Modus E und r): Taste «Data» drücken

#### Diagnosemenue schliessen:

Taste «Mode» 2 Sekunden lang drücken

- E Die letzten 5 Störungsmeldungen («Data» drücken, um sie anzuzeigen)
- r aktuelle Widerstände der Signalgeber (Anzeige in kOhm: 1, 2, 4, 6, 8, 10, 12 oder 14)
- C Anzeige der aktuellen Konfiguration (aktive Eingänge):  
 1 = nur Eingang 1, 2 = beide Eingänge 1 und 2
- a programmierte Resetfunktion:  
 Aut = Autorestart, Et = extern, Int = intern (Drucktaster)
- L nur wenn a = Et: Typ externes Resetsignal:  
 LOA = (Puls low active), HIA = (Puls high active)
- I nur wenn a = Et: Zustand des angelegten Resetsignals:  
 Act = aktiv, IdL = inaktiv
- h nur wenn a = Aut: Haltezeit (Verlängerung des Ausgabesignals):  
 OFF = keine, 0.1 = 100 ms, 0.2 = 200 ms, 0.5 = 500 ms, 1.0 = 1 s
- O nur bei EsMatix 3: Statusausgangstyp: Meldekontakt = M, Störmeldekontakt = SM (siehe Tabelle 5.4)
- d Entprellung: OFF = aus, On = ein
- Y nur wenn d = On: Entprellzeit: 15 = 15 ms, 30 = 30 ms, 45 = 45 ms
- C Konfiguration: Taste «Data» drücken, um Konfigurationsmodus zu öffnen → Kap. 5.4

### 5.4 Konfigurationsmodus (Bearbeitungsmodus)

2 s

C	a	L*	h*	O*	d	Y*
Konfiguration	Reset	Reset Eingang	Haltezeit	Status-relais	Eingangs-verzögerung	t (Eingangs-verzögerung)
1 Sensor 1	Aut Autorestart	LOA	OFF keine	SC M	OFF aus	15 15 ms
2 Sensor 1+2	Et extern	HIA	0.1 100 ms	FC SM	On ein	30 30 ms
	Int intern		0.2 200 ms			45 45 ms
			0.5 500 ms			
			1.0 1 s			

\* kein «O» bei EsMatix 3.D  
 «L» nur bei «a» = Et  
 «h» nur bei «a» = Aut  
 «Y» nur bei «d» = On

#### Konfigurationsmenue schliessen:

2 s ➤

Bei der ersten Inbetriebnahme muss das Gerät für die jeweilige Anwendung konfiguriert werden.

#### Konfigurationsmenue öffnen:

- Diagnosemenue öffnen: Tasten «Mode» und «Data» 2 Sekunden lang gleichzeitig drücken.
- Taste «Mode» wiederholt drücken bis «C» und «con» angezeigt werden.
- Taste «Data» drücken, «con» blinkt.
- Taste «Mode» und «Data» gleichzeitig drücken bis «con» nicht mehr blinkt. Die grüne LED blinkt schnell.
- Taste «Mode» und «Data», loslassen «C» beginnt zu blinken, beide Sicherheitsrelais öffnen.

#### Konfiguration

- Taste «Mode» drücken, um den gewünschten Parameter auszuwählen
- Taste «Data» drücken, um den Wert einzustellen.

**Konfigurationsmenue schliessen:** Taste «Mode» 2 Sekunden drücken.

#### Statusrelais

Kontakte	Typ	Stromlos	Signalgeber im Ruhezustand (LED grün)	Signalgeber betätigt (LED orange)	Störung (LED rot)
SM (Störmeldekontakt)	EsMatix 3	GEÖFFNET	geschlossen	geschlossen	GEÖFFNET
M (Meldekontakt)	EsMatix 3	GEÖFFNET	geschlossen	GEÖFFNET	GEÖFFNET
D (Meldekontakt)	EsMatix 3.D	geschlossen	GEÖFFNET	geschlossen	geschlossen
Sicherheitskontakte	alle Typen	GEÖFFNET	geschlossen	GEÖFFNET	GEÖFFNET

## 5.5 Servicemodus

Data   
  Mode   
  Zurück nach oben   
  Zurück zum Anfang

10 s

H	S	t	U	o	E	E
Hardware-Version	Software-Version	Typ	Versorgungsspannung	Chip-temperatur	Störungsanzeigen blinken	Störungsanzeigen blinken
005	6.52	3	Wert	Wert	Störung 5 letzte	rES
					Störung 4	---
					Störung 3	
					Störung 2	
					Störung 1	
					Ende	

**Servicemodus öffnen:** Taste «Data» 10 Sekunden lang drücken  
 → Grüne Status-LED blinkt  
 Taste «Mode» drücken, um den nächsten Modus zu öffnen  
 Datenabfrage in jedem Modus: Taste «Data» drücken  
**Servicemodus schliessen:** Taste «Mode» 2 Sekunden lang drücken

Folgende Informationen können im Servicemodus abgefragt werden:  
 H Hardware-Version  
 S Software-Version  
 t Typ (Kat. gem. EN ISO 13849-1)  
 U Interne Versorgungsspannung  
 o Aktuelle Chiptemperatur  
 E Die letzten fünf Störungsmeldungen («Data» drücken, um diese anzuzeigen)  
 E rES: Taste «Data» drücken und halten, bis --- angezeigt wird um den Störmeldungsspeicher zurückzusetzen

## 5.6 Störungsanzeigen

	Wird eine Störung erkannt, fallen beide Relais ab und die Symbole ① & ② sowie ein Störungscode werden angezeigt. Die Status-LED leuchtet rot.							
Anzeige	E001	E002	E006	E007	E008	E009	E101	E102
Störung	Verdrahtung des Sensors 1 defekt	Verdrahtung des Sensors 2 defekt	Montage ≠ Konfig. modus	①	②	① ②	Unter-spannung	Über-spannung
Behebung	Sensor 1 überprüfen	Sensor 2 überprüfen	Konfiguration überprüfen	Anschlüsse der Ausgänge überprüfen		Spannungsversorgung überprüfen		

Werden andere Störungsmeldungen angezeigt, wenden Sie sich bitte an Ihren Geräteelieferanten.

## 6 Technische Daten

Versorgungsspannung	24 VAC –20% bis +10%; 24 VDC –20% bis +20%
Leistungsaufnahme	max. 3 VA
Eingänge Signalgeber	für Signalgeber mit 8,2 kOhm-Widerstand
Eingang Reset	24 VACDC
Sicherheitsrelais	Halbleiterrelais, 24 VDC, max. 250 mA interne Absicherung 300 mA
Statusausgang	Halbleiterrelais, 24 VACDC, max. 250 mA
Ansprechzeit (bei Betätigung)	< 5 ms
Erholungszeit	< 30 ms (Reset nach Betätigung)

Anlaufzeit	< 300 ms
Externer Resetimpuls (erforderlich)	> 100 ms
Gehäuse	Polyamid grau / rot
Abmessungen	22,5 x 94 x 88 mm (B x H x T)
Montage	Direktmontage auf DIN-Schiene
Klemmen	Steckbare Schraubklemmen
Schutzart	IP30
Betriebstemperatur	–20°C bis +60°C
Lagertemperatur	–40°C bis +70°C
Luftfeuchtigkeit	< 95% nicht-kondensierend

## 7 EG-Konformitätserklärung

Hersteller: Bircher Reglomat AG, Wiesengasse 20, CH-8222 Beringen  
 Es wurden folgende Richtlinien eingehalten: MD 2006/42/EC, RoHS 2011/65/EU, EMC 2014/30/EU  
 Baumusterprüfbescheinigung: E 7142  
 Notifizierte Stelle: Suva, Bereich Technik, SCESp 0008, Kenn-Nr.1246  
 Produktvarianten: EsMatix 3, EsMatix 3.D

## 8 Kontakt

**Bircher Reglomat AG**, Wiesengasse 20, CH-8222 Beringen, [www.bircher-reglomat.com](http://www.bircher-reglomat.com)