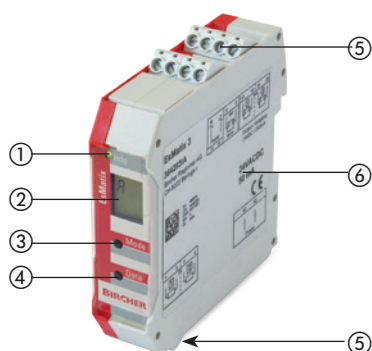


EsMatix 3

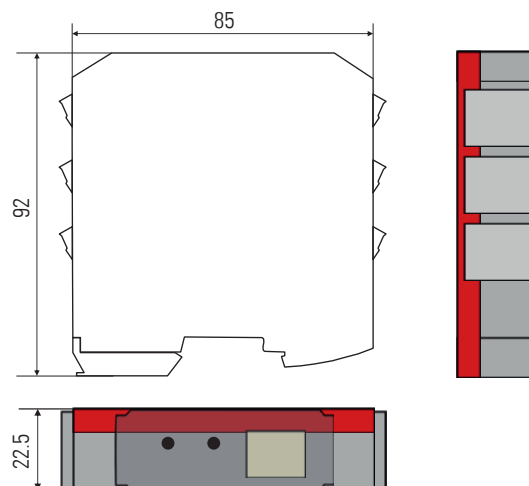
Appareil de commande de sécurité pour détecteurs avec résistance de 8,2 kΩ

Traduction de la notice originale

Généralités



- ① LED
- ② Écran LCD
- ③ Bouton « Mode »
- ④ Bouton « Data » (Données)
- ⑤ Bornes de connexion
- ⑥ Plaque signalétique



1 Consignes de sécurité



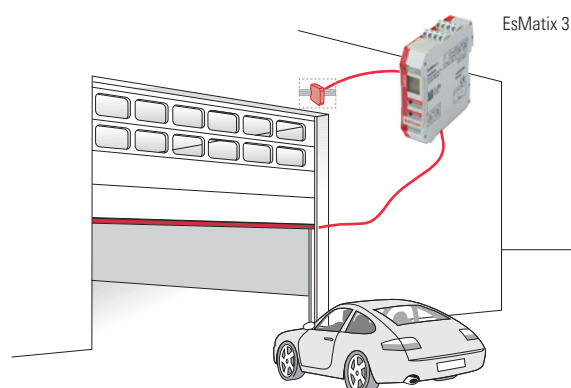
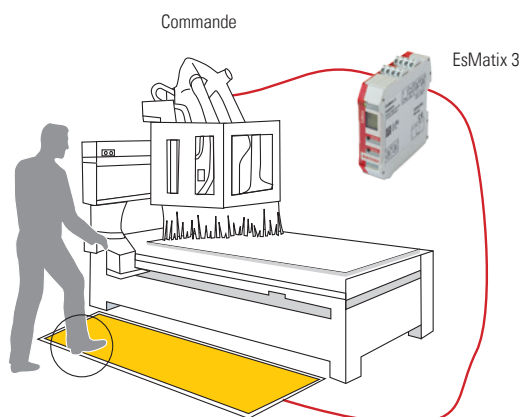
- Seul un électricien spécialisé est autorisé à réaliser le montage, la mise en service, ainsi que toute modification et extension.
- Mettre les appareils ou les installations hors tension avant de commencer toute intervention.
- Pendant le fonctionnement de composants électriques,
 - des gaz chauds et ionisés peuvent se dégager, en cas de court-circuit p. ex.
 - les capots de protection ne doivent pas être retirés.
- Respecter toutes les règles de sécurité électrique locales applicables.
- Le non-respect des règles de sécurité peut entraîner la mort ou de graves dommages corporels ou matériels.
- Conserver ces instructions d'utilisation en lieu sûr pour pouvoir vous en servir ultérieurement.

Avant de commencer l'installation ou le montage, prendre les mesures de sécurité suivantes :

- Vérifier la tension d'alimentation sur la plaque signalétique de l'appareil de commande.
- Protéger l'appareil ou l'installation contre une mise en service inopinée.
- Contrôler que l'alimentation électrique est débranchée.
- Relier les phases à la terre et les court-circuiter.
- Isoler ou recouvrir les composants voisins sous tension électrique.
- Recouvrir l'appareil pendant le montage.
Des corps étrangers (copeaux de perçage p. ex.) risquent d'endommager l'appareil.
- Protéger l'appareil de la salissure ou d'environnements agressifs par un boîtier.

Protection limitée contre les contacts accidentels !

2 Application courante



3 Fonction

Les détecteurs connectés avec une résistance terminale de 8,2 kΩ sont surveillés pour vérifier qu'ils réagissent aux modifications du courant. En mode veille,

- toutes les sorties de sécurité sont conductrices
- la LED verte s'allume et A s'affiche à l'écran



Lorsqu'un ou plusieurs capteurs sont **actionnés**,

- la résistance totale du système de détection baisse à zéro ohm
- le seuil de commutation défini n'est plus atteint
- les relais de sortie « Safety » (sécurité) s'ouvrent
- la LED orange s'allume et P s'affiche à l'écran



En cas de **défaut** dans le circuit du détecteur (rupture de câble p. ex.),

- la résistance totale du système de détection augmente
- le seuil de commutation défini est dépassé
- les relais de sortie « Safety » (sécurité) s'ouvrent
- la LED rouge s'allume et E s'affiche à l'écran

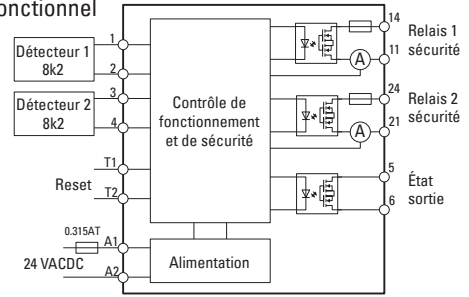


La réinitialisation (reset) de l'appareil de commande s'effectue en fonction de la configuration,

- en appuyant sur le bouton « Data » et en le relâchant
- automatiquement
- par utilisation d'un signal externe de reset T1-T2

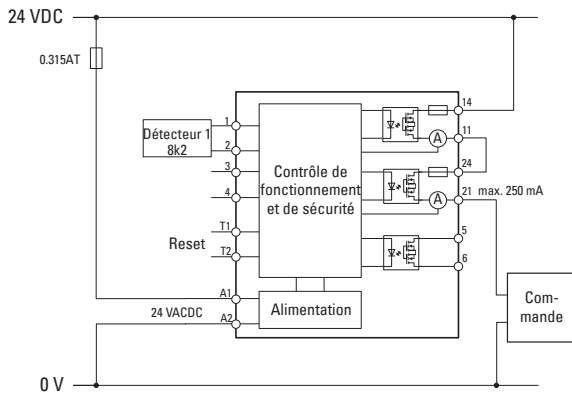
Le temps de récupération après une réinitialisation (reset) < 30 ms (< 0.5 sec après un défaut, la LED verte s'allume ensuite)

Schéma fonctionnel

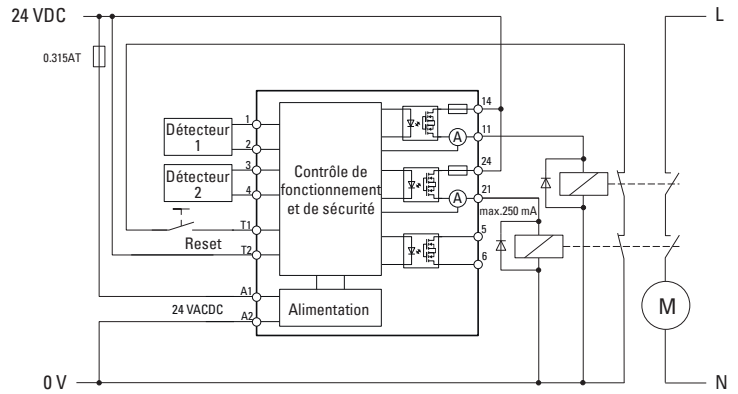


4 Raccordements, réglages

Exemples : câblage avec reset automatique



Câblage avec reset externe et EDM (external device monitoring, surveillance externe d'appareil)



5 Configuration et mise au point

5.1 Bornes

Câblage de l'appareil

- A1 / A2 : Tension d'alimentation (24 Vcc ou 24 Vca) ▲
- 1 / 2 : Détecteur 1
- 3 / 4 : Détecteur 2
- 11 / 14 : Relais 1 sécurité ▲
- 21 / 24 : Relais 2 sécurité ▲
- 5 / 6 : État sortie
- T1 / T2 : Reset

- ⓘ Test de fonctionnement impossible sans sorties connectées (écran E 007)
- ▲ Câblage obligatoire

Mettre sous tension d'alimentation
Configurer au besoin l'appareil

5.2 Test de fonctionnement

Test de fonctionnement

- Appuyer sur le détecteur 1, contrôler la LED (orange), l'affichage (P, ⓘ, ⓘ, 1) et la sortie
- Relâcher le détecteur
- Réinitialiser l'appareil manuellement avec reset externe (Et). Avec reset interne (Int), appuyer puis relâcher le bouton « Data »
- Appuyer sur le détecteur 2 si disponible, contrôler la LED, l'écran (P, ⓘ, ⓘ, 2) et la sortie
- Relâcher le détecteur
- Réinitialiser l'appareil manuellement avec reset externe (Et). Avec reset interne (Int), appuyer puis relâcher le bouton « Data »

Le test réussi, le système est opérationnel.
Affichage: A et 2 points clignotants.



5.3 Menu de diagnostic (lecture uniquement)

Data Mode Retour en haut Retour au démarrage

2 s

E	r	C	a	L	I	h	O*	d	Y	C
Erreurs	Résistance	Configuration	Type reset	Logique reset	Entrée reset	Temps de maintien	Relais d'état	Retard entrée	t (retard entrée)	Configuration
Error 5 dernière	1 valeur	1 Détecteur 1	Aut Redémarr. auto	LOA	Act active	OFF Non	SC M	OFF off	15 ms	con
Error 4	2 valeur									con (clignote)
Error 3										Configuration accès
Error 2										
Error 1										
Fin										

Quitter le menu Diagnostic :

2 s

- E les 5 derniers messages d'erreur (affichés en appuyant sur « Data »)
- r résistances réelles des détecteurs (affichées en kΩ : 1, 2, 4, 6, 8, 10, 12 ou 14)
- C indique la configuration actuelle (les entrées actives) :
1 = seulement entrée 1, 2 = les deux entrées 1 et 2
- a la fonction de reset programmée :
Aut = Automatique, Et = externe, Int = interne (bouton poussoir)
- L seulement si a = Et : Type de signal reset externe :
LOA = (pulse low active), HIA = (pulse high active)
- I seulement si a = Et : état du signal de reset appliqué : Act = actif, IdL = inactif
- h seulement si a = Aut : le temps de maintien (temporisation du signal de sortie) :
OFF = non, 0.1 = 100 ms, 0.2 = 200 ms, 0.5 = 500 ms, 1.0 = 1 s
- O seulement sur EsMatix 3 : type de la sortie d'état : contact signalisation = M, contact de défaut = SM (voir tableau 5.4)
- d Temporisation de détection : OFF = off, On = on
- Y seulement si d = On : temps de tempo. : 15 = 15 ms, 30 = 30 ms, 45 = 45 ms
- C configuration : passage au mode de configuration en appuyant sur « Data »
→ Chap. 5.4

Entrer dans le menu Diagnostic :

Appuyer simultanément sur les boutons « Mode » et « Data » pendant 2 secondes

→ La LED d'état orange clignote

Pour voir le paramètre suivant, appuyer sur « Mode », interrogation de données (modes E et r) : appuyer sur « Data »

Quitter le menu Diagnostic :

Appuyer sur le bouton « Mode » pendant 2 secondes

5.4 Mode de configuration (éditer)

2 s

C	a	L*	h*	O*	d	Y*
Configur	Reset	Entrée reset	Temps de maintien	Relais d'état	Retard entrée	t (retard entrée)
1 Détecteur 1	Aut Redémarr. auto	LOA	OFF Non	SC M	OFF off	15 ms
2 Détecteur 1+2	Et externe	HIA	0.1 100 ms	FC SM	On on	30 ms
	Int interne		0.2 200 ms			45 ms
			0.5 500 ms			
			1.0 1 s			

* non « O » sur EsMatix 3.D
« L » seult. pour « a » = Et
« h » seult. pour « a » = Aut
« Y » seult. pour « d » = On

Quitter le menu Configuration :

2 s

Lors de la première mise en service, il faut configuré l'appareil en fonction de l'application.

Entrer dans le menu Configuration :

- Entrer dans le menu Diagnostic en appuyant simultanément sur les boutons « Mode » et « Data » pendant 2 secondes.
- Appuyer sur le bouton « Mode » jusqu'à l'affichage de « C » « con »
- Appuyer sur le bouton « Data », « con » clignote.
- Appuyer simultanément sur « Mode » et « Data ». « con » s'arrête de clignoter, la led verte clignote rapidement.
- Relâcher « Mode » et « Data », « C » clignote, les deux relais de sécurité s'ouvrent.

Configuration

- Appuyer sur le bouton « Mode » pour sélectionner le paramètre souhaité.
- Appuyer sur le bouton « Data » pour définir la valeur.

Quitter le menu Configuration : Appuyer sur le bouton « Mode » pendant 2 secondes.

Paramètres réglables :

- C entrées actives : 1 = seulement entrée 1, 2 = les deux entrées 1 et 2
- a type de reset : Aut = Redémarr. auto, Et = externe, Int = interne (bouton poussoir)
- L seulement si a = Et : Type de signal reset externe :
LOA = (pulse low active), HIA = (pulse high active)
- h seulement si a = Aut : le temps de maintien (extension du signal de sortie) :
OFF = non, 0.1 = 100 ms, 0.2 = 200 ms, 0.5 = 500 ms, 1.0 = 1 s
- O seulement sur EsMatix 3 :
type de la sortie d'état : contact signalisation = M, contact de défaut = SM
→ v. tableau ci-après
- d Temporisation de détection : OFF = off, On = on
- Y seulement si d = On :
temps de tempo. : 15 = 15 ms, 30 = 30 ms, 45 = 45 ms

Relais d'état

Contacts	Type	Hors tension	Détecteur en veille (LED vert)	Détecteur actionné (LED orange)	Défaut (LED rouge)
SM (contact de défaut)	EsMatix 3	OUVERT	fermé	fermé	OUVERT
M (contact signalisation)	EsMatix 3	OUVERT	fermé	OUVERT	OUVERT
D (contact signalisation)	EsMatix 3.D	fermé	OUVERT	fermé	fermé
Contacts de sécurité	tous les types	OUVERT	fermé	OUVERT	OUVERT

5.5 Mode Service

Data
 Mode
 Retour en haut
 Retour au démarrage

10 s

H	S	t	U	o	E	E
Version matériel	Version logiciel	Type	Tension d'alimentation	Température de la puce	Errors clignote	Errors clignote
005	6.52	3	valeur	valeur	Error 5 dernière	rES
					Error 4	---
					Error 3	
					Error 2	
					Error 1	
					Fin	

Entrer dans le mode Service : Appuyer sur le bouton « Data » pendant 10 secondes

→ La LED d'état vert clignote

Appuyer sur « Mode » pour entrer dans le mode suivant

Interrogation de données dans chacun des modes : appuyer sur le bouton « Data »

Quitter le mode Service : Appuyer sur le bouton « Mode » pendant 2 secondes

En mode Service, d'autres informations peuvent être consultées comme :

H version matériel

S version logiciel

t type (cat. selon EN ISO 13849-1)


U tension d'alimentation interne

o température actuelle de la puce

E les cinq derniers messages d'erreur (affichés en appuyant sur « Data »)

E rES : rester appuyer sur « Data » jusqu'à l'affichage --- (3 tirets) pour réinitialiser la mémoire des messages d'erreur

5.6 Affichages d'erreur

	Lorsqu'une erreur est détectée, les deux relais sont désactivés et les symboles ① et ② ainsi qu'un code d'erreur s'affichent. La LED d'état rouge est allumée.							
Écran	E001	E002	E006	E007	E008	E009	E101	E102
Erreur	Câblage détecteur 1 défectueux	Câblage détecteur 2 défectueux	Montage ≠ mode config.	① Sorties NOK	②	① ②	Sous-tension	Sur-tension
Remède	Contrôler détecteur 1	Contrôler détecteur 2	Contrôler configuration	Contrôler connexion des sorties		Contrôler alimentation		

Veuillez contacter votre fournisseur si d'autres messages d'erreur s'affichent.

6 Caractéristiques techniques

Tension d'alimentation	24 V ca -20% à +10%; 24 V cc -20% à +20%
Puissance consommée	max. 3 VA
Entrées détecteurs	pour détecteurs avec résistance terminale de 8,2 kΩ
Entrée reset	24 VACDC
Temporisation de sécurité	relais statiques, 24 V cc, max. 250 mA Fusible de protection interne: 300 mA
État sortie	relais statiques, 24 V ca/cc, max. 250 mA
Temps de réponse (à l'activation)	< 5 ms
Temps de réinitialisation	< 30 ms (après reset)

Temps de démarrage	< 300 ms
Impulsion reset externe (nécessaire)	> 100 ms
Boîtier	polyamide gris-rouge
Dimensions	22,5 x 94 x 88 mm (L x l x P)
Montage	montage direct sur rail DIN
Bornes	bornes enfichables à visser
Type de protection	IP30
Température de fonctionnement	-20 °C à +60 °C
Température de stockage	-40 °C à +70 °C
Humidité	< 95 %, sans condensation

7 Déclaration de conformité CE

Fabricant :

Les directives suivantes ont été observées :

Attestation de type CE :

Organismes agréés :

Variantes des produits :

Bircher Reglomat AG, Wiesengasse 20, CH-8222 Beringen

MD 2006/42/CE, RoHS 2011/65/EU, EMC 2014/30/EU

E 7142

Suva, secteur Technique, SCESp 0008, n° Ident.1246

EsMatix 3, EsMatix 3.D

8 Contact

Bircher Reglomat AG, Wiesengasse 20, CH-8222 Beringen, www.bircher-reglomat.com