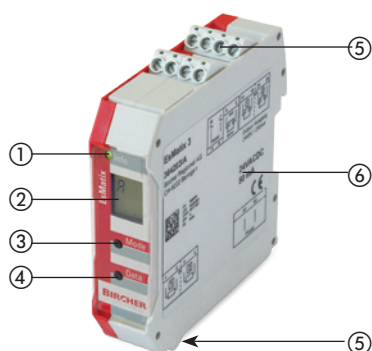


# EsMatix 3

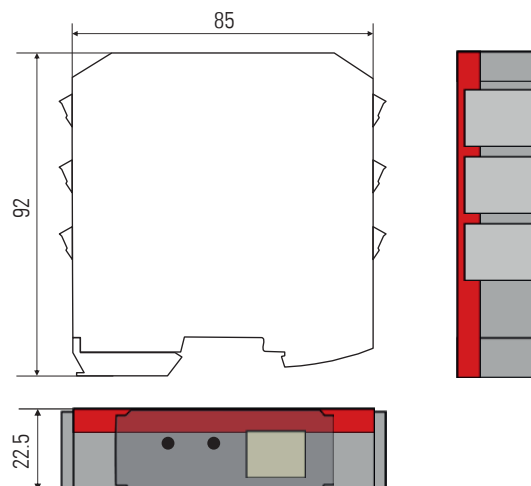
Veiligheidsschakelapparaat voor signaalgevers met 8,2 kOhm

## Vertaling van de oorspronkelijke gebruiksaanwijzing

### Algemeen



- ① LED
- ② LCD-display
- ③ Toets «Mode»
- ④ Toets «Data»
- ⑤ Aansluitklemmen
- ⑥ Typeplaat



## 1 Veiligheidsinstructies

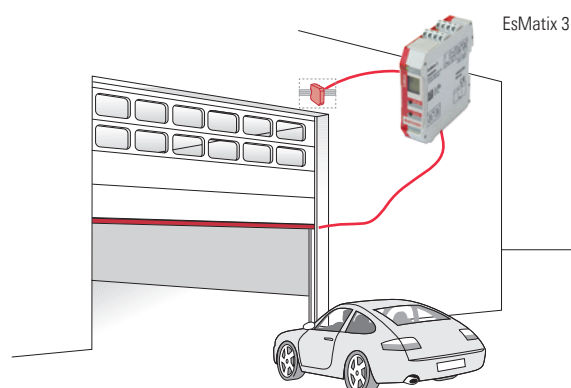
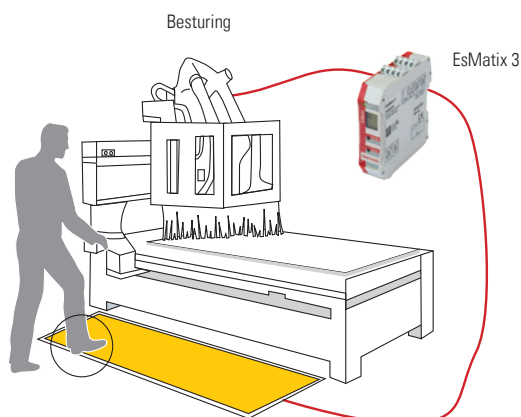
- Montage, inbedrijfstellingen, veranderingen en uitbreidingen mogen alleen door elektrotechnische vakmensen verricht worden!
- Vooraleer werken aan het apparaat worden uitgevoerd, moet de stroomvoorziening naar het apparaat / de installatie worden uitgeschakeld!
- Tijdens de werking van elektrische componenten – kunnen er bijv. in geval van een kortsluiting hete en ioniserende gassen ontsnappen – mogen beschermkappen niet worden verwijderd!
- Houd rekening met de lokaal geldende elektrische veiligheidsvoorschriften!
- Wanneer de veiligheidsvoorschriften niet worden nageleefd, kan dit de dood, zware letsels of aanzienlijke schade tot gevolg hebben!
- Bewaar deze gebruiksaanwijzing op een veilige plaats zodat u ze later kunt raadplegen!

*Neem de volgende veiligheidsmaatregelen vooraleer u met de montage begint:*

- Controleer de spanningswaarden op de typeplaat van het schakelapparaat.
- Zorg ervoor dat het apparaat / de installatie niet kunnen worden ingeschakeld!
- Controleer of de stroomvoorziening onderbroken is!
- De fasen moeten worden geaard en kortgesloten!
- Ontkoppel of dek op de stroomvoorziening aangesloten componenten af!
- Dek het apparaat tijdens de montage af!  
Vreemde voorwerpen (bijv. boorspanen) kunnen het apparaat beschadigen.
- Bescherm het apparaat met een behuizing tegen vervuiling en agressieve omgevingsvoorwaarden!

### Bepaalde bescherming tegen aanraking!

## 2 Normaal gebruik



### 3 Functie

Aangesloten signaalgevers met een afsluitweerstand van 8,2 kOhm worden bewaakt op verandering van de ruststroom. In rusttoestand

- zijn alle veiligheidsuitgangen geleidend
- brandt de LED groen en verschijnt A op het display



Wanneer een of meer signaalgevers worden **bediend**

- daalt de totale weerstand naar nul ohm
- wordt de gedefinieerde schakelgrens onderschreden
- gaan de uitgangsrelais «Veiligheid» open
- brandt de LED groen en verschijnt P op het display



Bij een **storing** in de signaalgeverkring (bijv. kabelbreuk)

- stijgt de totale weerstand van het signaalgeversysteem
- wordt de gedefinieerde schakelgrens onderschreden
- gaan de uitgangsrelais «Veiligheid» open
- brandt de LED rood en verschijnt E op het display



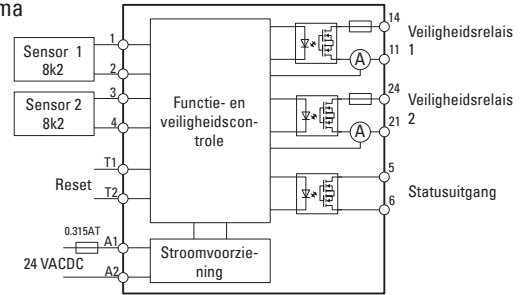
**Reset** (bevestiging) van het schakelapparaat wordt uitgevoerd:

Afhankelijk van de configuratie

- door op de toets «Data» te drukken en de toets los te laten
- automatisch
- door aanleggen en weer verwijderen van een extern reset-sigitaal op T1-T2

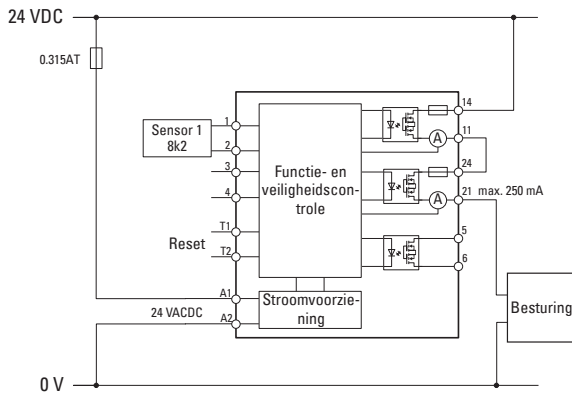
De herstellingstijd na een reset bedraagt < 30 ms (0,5 sec na een fout) vervolgens brandt de LED groen

Blokschema

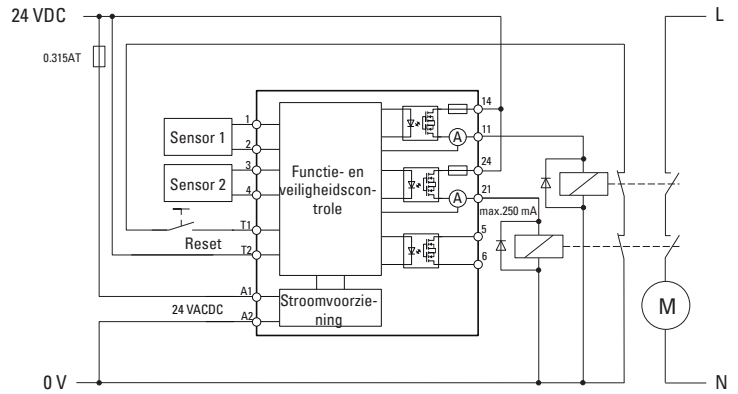


### 4 Aansluitingen, instellingen

Voorbeelden: Bedrading met automatische reset



Bedrading met externe reset en EDM (externe apparaatbewaking)



### 5 Configuratie en inbedrijfstelling

#### 5.1 Klemmen

Apparaat bedraden:

- A1 / A2: Voedingsspanning (24 VDC of 24 VAC) ▲
- 1 / 2: Signaalgever 1
- 3 / 4: Signaalgever 2
- 11 / 14: Veiligheidsrelais 1 ▲
- 21 / 24: Veiligheidsrelais 2 ▲
- 5 / 6: Statusuitgang
- T1 / T2: Reset

- ⓘ Geen functietest mogelijk wanneer uitgangen niet aangesloten zijn (display E 007)
- ▲ Bedrading verplicht

Voedingsspanning inschakelen  
Indien vereist apparaat configureren

#### 5.2 Werkingstest

Werkingstest

- Druk op signaalgever 1, controleer LED (oranje), display (P, ①, ②, 1) en uitgang
- Laat de signaalgever los
- Voer een handmatige reset van het apparaat uit met het resettype extern (Et): Sluit en open het contact opnieuw, of bij resettype intern (Int): Druk op de toets «Data» en laat de toets los.
- Druk indien aanwezig op signaalgever 2, controleer LED, display (P, ①, ②, 2) en uitgang
- Laat de signaalgever los
- Voer een handmatige reset van het apparaat uit met het resettype extern (Et): Sluit en open het contact opnieuw, of bij resettype intern (Int): Druk op de toets «Data» en laat de toets los.

Als de werkingstest met succes is voltooid, is het systeem gebruiksklaar.  
Display: A en twee knipperende punten.



### 5.3 Diagnosemenu (beveiligd tegen overschrijven)

☑ Data   ▶ Mode   ☑ Omhoog   ▶▶ Naar begin

2 s

E	r	C	a	L	I	h	O*	d	Y	C
Storingsen	Weerstand	Configuratie	Reset-type	Reset-logica	Reset-ingang	Houdtijd	Status-relais	Ingangsvertraging	t (ingangsvertraging)	Configuratie
Storing 5 laatste	1 Waarde	1 Sensor 1	Aut Autorestart	LOA	Act actief	OFF geen	SC M	OFF uit	15 15 ms	con
Storing 4	2 Waarde	* geen «O» bij EsMatix 3.D								con (knippert)
Storing 3		<i>Toegangsconfiguratie</i>								
Storing 2		E De laatste 5 storingsmeldingen (druk op «Data» om ze weer te geven)								
Storing 1		r actuele weerstanden van de signaalgevers (weergave in kOhm: 1, 2, 4, 6, 8, 10, 12 of 14)								
Einde		C Weergave van de actuele configuratie (actieve ingangen): 1 = alleen ingang 1, 2 = beide ingangen 1 en 2								

#### Diagnosemenu sluiten:

2 s ▶

#### Diagnosemenu openen:

Druk gedurende 2 seconden tegelijk op de toetsen «Mode» en «Data»

→ Status-LED knippert oranje

Druk op de toets «Mode» om de volgende parameter weer te geven voor de gegevensopvraging (modus E en r): Druk op de toets «Data»

#### Diagnosemenu sluiten:

Druk gedurende 2 seconden op de toets «Mode»

a geprogrammeerde resetfunctie:  
Aut = Autorestart, Et = extern, Int = intern (druktoets)

L alleen bij a = Et: Type extern resetsignaal:  
LOA = (Puls low active), HIA = (Puls high active)

I alleen bij a = Et: Toestand van het aangelegde resetsignaal:  
Act = actief, IdL = niet actief

h alleen bij a = Aut: Houdtijd (verlenging van het uitvoersignaal):  
OFF = geen, 0.1 = 100 ms, 0.2 = 200 ms, 0.5 = 500 ms, 1.0 = 1 s

O alleen bij EsMatix 3: Statusuitgangstype: meldcontact = M, storingsmeldcontact = SM (zie tabel 5.4)

d debouncing: OFF = uit, On = aan

Y alleen bij d = On: debouncing tijd: 15 = 15 ms, 30 = 30 ms, 45 = 45 ms

C Configuratie: Druk op de toets «Data» om de configuratiemodus te openen → hoofdst. 5.4

### 5.4 Configuratiemodus (bewerkingsmodus)

2 s

C	a	L*	h*	O*	d	Y*
Configuratie	Reset	Reset ingang	Houdtijd	Status-relais	Ingangsvertraging	t (ingangsvertraging)
1 Sensor 1	Aut Autorestart	LOA	OFF geen	SC M	OFF uit	15 15 ms
2 Sensor 1+2	Et extern	HIA	0,1 100 ms	FC SM	On aan	30 30 ms
	Int intern		0,2 200 ms			45 45 ms
			0,5 500 ms			
			1,0 1 s			

\* geen «O» bij EsMatix 3.D  
«L» alleen bij «a» = Et  
«h» alleen bij «a» = Aut  
«Y» alleen bij «d» = On

#### Configuratiemenu sluiten:

2 s ▶

Bij de eerste inbedrijfstelling moet het apparaat worden geconfigureerd voor de specifieke toepassing.

#### Configuratiemenu openen:

- Diagnosemenu openen: Druk gedurende 2 seconden tegelijk op de toetsen «Mode» en «Data».
- Druk verschillende keren op de toets «Mode» tot «C» en «con» worden weergegeven.
- Druk op de toets «Data», «con» knippert.
- Druk tegelijk op de toets «Mode» en «Data» tot «con» niet meer knippert. De groene LED knippert snel.
- Laat de toets «Mode» en «Data» los, «C» begint te knipperen, beide veiligheidsrelais gaan open.

#### Configuratie

- Druk op de toets «Mode» om de gewenste parameter te selecteren
- Druk op de toets «Data» om de waarde in te stellen.

**Configuratiemenu sluiten:** Druk 2 seconden op de toets «Mode».

#### Statusrelais

Contacten	Type	Stroomloos	Signaalgever in rusttoestand (LED groen)	Signaalgever bediend (LED oranje)	Storing (LED rood)
SM (storingsmeldcontact)	EsMatix 3	GEOPEND	gesloten	gesloten	GEOPEND
M (meldcontact)	EsMatix 3	GEOPEND	gesloten	GEOPEND	GEOPEND
D (meldcontact)	EsMatix 3.D	gesloten	GEOPEND	gesloten	gesloten
Veiligheidscontacten	alle types	GEOPEND	gesloten	GEOPEND	GEOPEND

#### Instelbare parameters:

C actieve ingangen: 1 = alleen ingang 1, 2 = beide ingangen 1 en 2

a Resettype: Aut = Autorestart, Et = extern, Int = intern (druktoets)

L alleen bij a = Et: Type extern resetsignaal:  
LOA = (Puls low active), HIA = (Puls high active)

h alleen bij a = Aut: Houdtijd (uitbreiding van het uitvoersignaal):  
OFF = neen, 0.1 = 100 ms, 0.2 = 200 ms, 0.5 = 500 ms, 1.0 = 1 s

O alleen bij EsMatix 3:  
Statusuitgangstype: meldcontact = M, storingsmeldcontact = SM  
→ Tabel onder

d debouncing OFF = uit, On = aan

Y alleen bij d = On:  
debouncing tijd: 15 = 15 ms, 30 = 30 ms, 45 = 45 ms

## 5.5 Servicemodus

☑ Data   ▶ Mode   ☑ Omhoog   ▶▶ Naar begin

10 s ▶

H	S	t	U	o	E	E
Hardware-versie	Softwareversie	Type	Voedingsspanning	Chip-temperatuur	Storingsindicatoren knippen	Storingsindicatoren knippen
005	6,52	3	Waarde	Waarde	Storing 5 laatste	rES
					Storing 4	---
					Storing 3	
					Storing 2	
					Storing 1	
					Einde	

**Servicemodus openen:** Druk gedurende 10 seconden op de toets «Data»

→ Groene status-LED knippert

Druk op de toets «Mode» om de volgende modus te openen

Gegevensopvraging in elke modus: Druk op de toets «Data»

**Servicemodus sluiten:** Druk gedurende 2 seconden op de toets «Mode»

De volgende informatie kan in de servicemodus worden opgevraagd:

H Hardwareversie

S Softwareversie

t Type (cat. vlg. EN ISO 13849-1)

U Interne voedingsspanning

o Actuele chiptemperatuur

E De laatste vijf storingsmeldingen (druk op «Data» om deze weer te geven)

E rES: Druk op de toets «Data» en houd de toets ingedrukt tot --- wordt weergegeven om het storingsmeldgeheugen te resetten

## 5.6 Storingsindicatoren

	Als een storing wordt gedetecteerd, vallen beide relais af en worden de symbolen ① en ② en een storingscode weergegeven. De status-LED brandt rood.							
Display	E001	E002	E006	E007	E008	E009	E101	E102
Storing	Bedrading van sensor 1 defect	Bedrading van sensor 2 defect	Montage ≠ config. modus	①	②	① ②	Onderspanning	Overspanning
Oplossing	Sensor 1 controleren	Sensor 2 controleren	Configuratie controleren	Aansluiting van de uitgangen controleren		Spanningsvoorziening controleren		

Als andere storingsmeldingen worden weergegeven, dient u contact op te nemen met uw apparaatleverancier.

## 6 Technische gegevens

Voedingsspanning	24 VAC –20% tot +10%; 24 VDC –20% tot +20%
Opgenomen vermogen	max. 3 VA
Ingangen signaalgevers	voor signaalgevers met 8,2 kOhm weerstand
Ingang reset	24 VACDC
Veiligheidsrelais	Halfgeleiderrelais, 24 VDC, max. 250 mA interne beveiliging 300 mA
Statusuitgang	Halfgeleiderrelais, 24 VACDC, max. 250 mA
Aanspreektijd (bij bediening)	< 5 ms
Recuperatietijd	< 30 ms (reset na bediening)

Opstarttijd	< 300 ms
Externe resetimpuls (vereist)	> 100 ms
Behuizing	Polyamide grijs / rood
Afmetingen	22,5 x 94 x 88 mm (B x H x D)
Montage	Directe montage op DIN-rail
Klemmen	Plugbare schroefklemmen
Beschermingsklasse	IP30
Bedrijfstemperatuur	-20°C tot +60°C
Opslagtemperatuur	-40°C tot +70°C
Luchtvochtigheid	< 95% niet-condenserend

## 7 EG-conformiteitsverklaring

Fabrikant:

Bircher Reglomat AG, Wiesengasse 20, CH-8222 Beringen

Aan de volgende richtlijnen is voldaan:

MD 2006/42/EC, RoHS 2011/65/EU, EMC 2014/30/EU

Typegoedkeuring:

E 7142

Aangemelde instantie:

Suva, Bereich Technik, SCESp 0008, kengetal 1246

Productvarianten:

EsMatix 3, EsMatix 3.D

## 8 Contact

**Bircher Reglomat AG**, Wiesengasse 20, CH-8222 Beringen, [www.bircher-reglomat.com](http://www.bircher-reglomat.com)